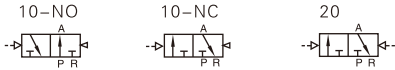


氣控閥(三口二位)

6TA系列



符號



產品特性

- 1、本體鋁合金擠壓成型，內孔採用特殊工藝加工，有效增大流量；
- 2、可與底座集成閥組，節省安裝空間。

規格

型號	6TA0510	6TA0520	6TA110	6TA120
接管口徑 [注1]	進氣=出氣=排氣=M5		進氣=出氣=排氣=M5(或=PT1/8)	
有效截面積(Cv值)	5.0mm ² (0.28)		M5: 5.0mm ² (0.28) 06: 10.0mm ² (0.58)	
重量 (g)	18.5	28.5	46.5	56.5
型號	6TA210	6TA220	6TA310	6TA320
接管口 [注1]	06: 進氣=出氣=排氣=PT1/8 08: 進氣=出氣=PT1/4 排氣=PT1/8		進氣=出氣=PT3/8 排氣=PT1/4	
有效截面積(Cv值)	06: 10.0mm ² (0.58) 08: 18.0mm ² (1.06)		36.0mm ² (2.00)	
重量 (g)	96	121	200	240
工作介質	空氣 (經40μm以上濾網過濾)			
作動方式	外部氣控式			
使用壓範圍	0.15~0.8MPa(21~114psi)			
保證耐壓力	1.2MPa(175psi)			
工作溫度	-20~70°C			
本體材質	鋁合金			
潤滑 [注2]	不需要			
最高作動頻率 [注3]	5次/秒			

[注1] 接管牙型有PT、NPT、G牙可供選擇；

[注2] 如有加油潤滑，中途不可停止，建議潤滑油為ISO VG32或同級用油；

[注3] 最高作動頻率為空載狀態。

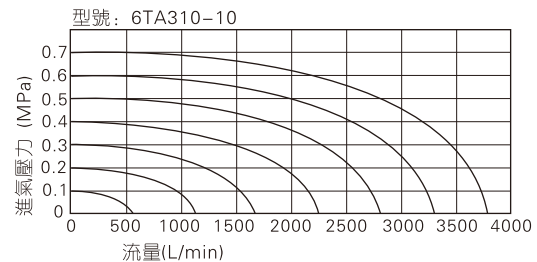
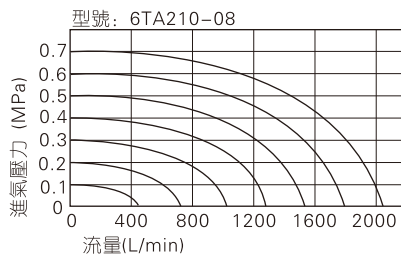
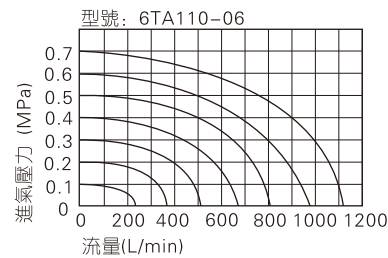
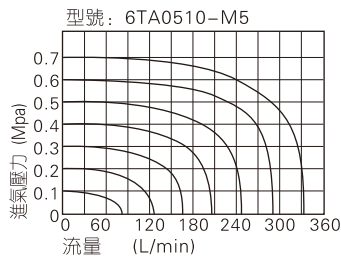
成品訂購碼

6TA 2 10 08 NC □

① ② ③ ④ ⑤ ⑥

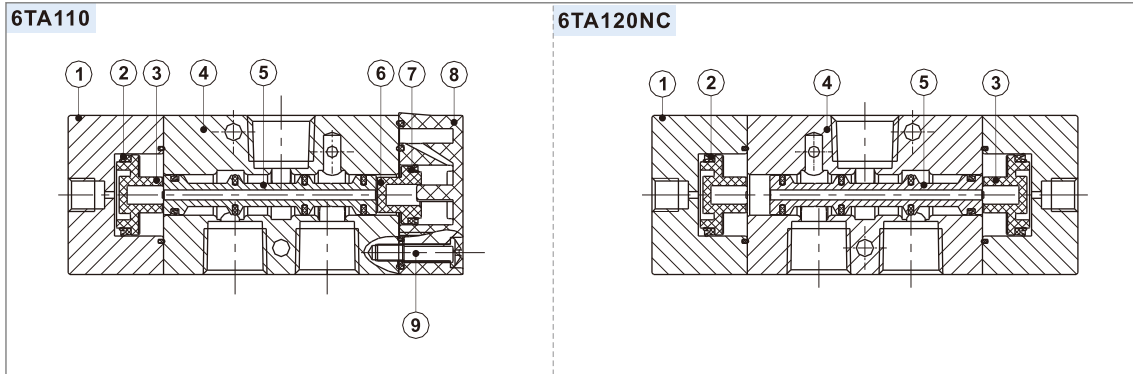
① 規格代號	6TA: 三口二位氣控閥			
② 系列代號	05: 0500系列	1: 100系列	2: 200系列	3: 300系列
③ 電控方式	10: 雙位置單氣控		20: 雙位置雙氣控	
④ 接管口徑	M5: M5	M5: M5	06: PT1/8	06: PT1/8 08: PT1/4 10: PT3/8
⑤ 初始狀態	NC: 常閉型 NO: 常開型 [注: 雙位置雙電控無初始狀態可選]			
⑥ 牙型代碼	無此代碼		空白: PT牙 G: G牙 T: NPT牙	

流量特性



6TA系列

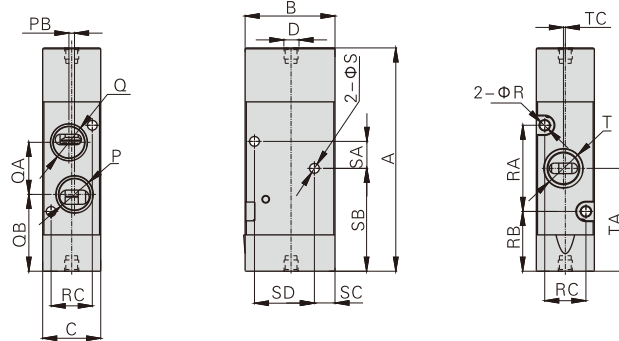
內部結構及主要零件材質



序號	名稱
1	引導本體
2	異型O令
3	大活塞
4	本體
5	軸芯
6	小活塞
7	異型O令
8	底蓋
9	螺絲

外部規格

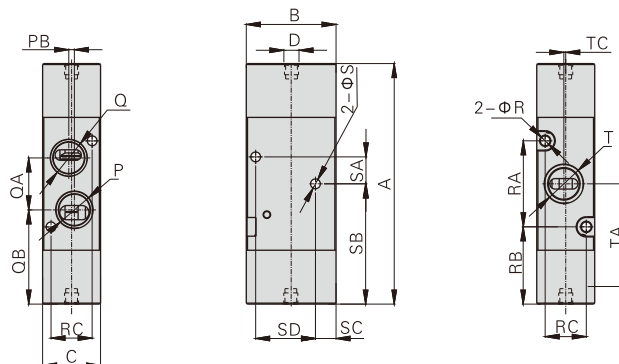
- 6TA0510
- 6TA110
- 6TA210
- 6TA310



型號符號	A	B	C	D	P	PB	Q	QA	QB	R	RA	RB	RC	S	SA	SB	SC	SD	T	TA	TC
6TA0510M5	41.5	21	10.6	M5X0.8	M5X0.8	1	M5X0.8	9.5	13.5	2.1	14	11.3	7.5	-	-	-	-	-	M5X0.8	18.3	0.5
6TA110M5	59.5	24	15.5	M5X0.8	M5X0.8	-	M5X0.8	14	20.5	2.6	23	16	11	Φ2.6	7.2	34.5	4	17.5	M5X0.8	27.5	-
6TA11006	59.5	24	15.5	M5X0.8	1/8"	1.5	1/8"	14	20.5	2.6	23	16	11	Φ2.6	7.2	34.5	4	17.5	1/8"	27.5	0.5
6TA21006	77.5	32.5	18.5	1/8"	1/8"	-	1/8"	18	25.5	3.2	33	18	13.5	Φ3.2	12	46.5	7	21	1/8"	34.5	-
6TA21008	77.5	32.5	18.5	1/8"	1/4"	-	1/8"	18	25.5	3.2	33	18	13.5	Φ3.2	12	46.5	7	21	1/4"	34.5	1
6TA31010	95	46	23.5	1/8"	3/8"	-	1/4"	28	29.5	3.2	43	22	18.4	Φ4.3	15	58.5	8	31	3/8"	43.5	-

注：6TA0510型無側面安裝通孔“S”。

- 6TA0520
- 6TA120
- 6TA220
- 6TA320



型號符號	A	B	C	D	P	PB	Q	QA	QB	R	RA	RB	RC	S	SA	SB	SC	SD	T	TA	TC
6TA0520M5	47	21	10.6	M5X0.8	M5X0.8	1	M5X0.8	9.5	18.7	2.1	14	16.5	7.5	-	-	-	-	-	M5X0.8	23.5	0.5
6TA120M5	64.5	24	15.5	M5X0.8	M5X0.8	-	M5X0.8	14	25.2	2.6	23	20.7	11	Φ2.6	7.2	39.5	4	17.5	M5X0.8	32.2	-
6TA12006	64.5	24	15.5	M5X0.8	1/8"	1.5	1/8"	14	25.2	2.6	23	20.7	11	Φ2.6	7.2	39.5	4	17.5	1/8"	32.2	0.5
6TA22006	85.5	32.5	18.5	1/8"	1/8"	-	1/8"	18	33.9	3.2	33	26.3	13.5	Φ3.2	12	54.8	7	21	1/8"	42.8	-
6TA22008	85.5	32.5	18.5	1/8"	1/4"	-	1/8"	18	33.9	3.2	33	26.3	13.5	Φ3.2	12	54.8	7	21	1/4"	42.8	1
6TA32010	103	46	23.5	1/8"	3/8"	-	1/4"	28	37.5	3.2	43	30	18.4	Φ4.3	15	66.5	8	31	3/8"	51.5	-

注：6TA0520型無側面安裝通孔“S”。

6TA系列用底座



規格及選配

項目\底座型號	6TV0500M	6TV100M	6TV200M	6TV300M
工作介質	空氣(經40 μm以上濾網過濾)			
工作溫度 °C	-20~70			
適用閥體系列	6TA0500系列	6TA100系列	6TA200系列	6TA300系列

產品特性

- 1、能將同一系列方向控制閥集成閥組，節省空間、節約成本；
- 2、統一進、排氣，統一布線，出現故障時，便于查找；
- 3、組合靈活、擴充性強，可對所連接的方向控制閥數目進行任意組合或擴充；

成品訂購碼

6TV100M 5F □ 底座訂購碼



①規格代號	6TV0500M: 6TV0500系列底座	6TV100M: 6TV100系列底座	6TV200M: 6TV200系列底座	6TV300M: 6TV300系列底座
②連數代號	1F: 1連 2F: 2連 20F: 20連			
③牙型代碼	空白: PT牙 G: G牙 T: NPT牙			

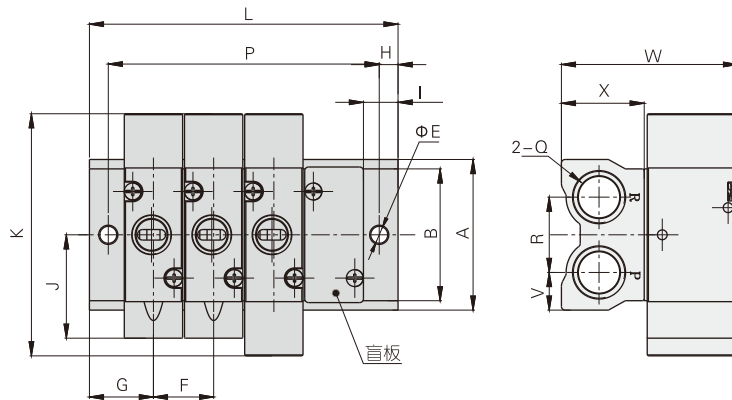
P-6TV100M-R2 盲板訂購碼



①規格代號	6TV0500M: 6TV0500系列底座	6TV100M: 6TV100系列底座	6TV200M: 6TV200系列底座	6TV300M: 6TV300系列底座
②盲板代號	R2: 底座用盲板			

備注: 1、底座組件包含底座、底座墊片、螺釘; 2、盲板組件包含盲板、螺釘。

外部規格



型號\符號	A	B	E	F	G	H	I	J	K	Q	R	V	W	X
6TV0500M	33	26	4.5	11	15	5	9.5	18.5	47	1/8"	16.5	8.5	38.5	17
6TV100M	40	35	4.5	16	17	5	9	27.5	64.5	1/4"	20	10	47	22
6TV200M	48	44	4.5	19	18.5	5	9	34.5	85.5	1/4"	24	12	57	23.5
6TV300M	60	54	4.5	24	24	5	12.5	43.5	103	3/8"	32	14	74	27

型號\符號	L																			
	1F	2F	3F	4F	5F	6F	7F	8F	9F	10F	11F	12F	13F	14F	15F	16F	17F	18F	19F	20F
6TV0500M	30	41	52	63	74	85	96	107	118	129	140	151	162	173	184	195	206	217	228	239
6TV100M	34	50	66	82	98	114	130	146	162	178	194	210	226	242	258	274	290	306	322	338
6TV200M	37	56	75	94	113	132	151	170	189	208	227	246	265	284	303	322	341	360	379	398
6TV300M	48	72	96	120	144	168	192	216	240	264	288	312	336	360	384	408	432	456	480	504

型號\符號	P																			
	1F	2F	3F	4F	5F	6F	7F	8F	9F	10F	11F	12F	13F	14F	15F	16F	17F	18F	19F	20F
6TV0500M	20	31	42	53	64	75	86	97	108	119	120	141	152	163	174	185	196	207	218	229
6TV100M	24	40	56	72	88	104	120	136	152	168	184	200	216	232	248	264	280	296	312	328
6TV200M	27	46	65	84	103	122	141	160	179	198	217	236	255	274	293	312	331	350	369	388
6TV300M	38	62	86	110	134	158	182	206	230	254	278	302	326	350	374	398	422	446	470	494