

氣控閥(五口二位、五口三位)

6A系列



規格

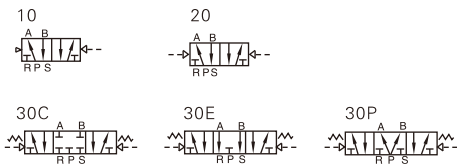
| 型號 | 6A0510 | 6A0520 | 6A0530 | 6A110 | 6A120 | 6A130 |
|-------------|--|--------|-------------------------------|---|-------|-------------------------------|
| 接管口徑 [注1] | 進氣=出氣=排氣=M5 | | | 進氣=出氣=排氣=M5(或=PT1/8) | | |
| 有效截面積(Cv值) | 5.0mm ² (0.28) | | 4.5mm ² (0.25) | M5:5.5mm ² (0.3) 06:10.0mm ² (0.58) 06:8.5mm ² (0.47) | | |
| 重量 | 20g | 25g | 30g | 50g | 60g | 65g |
| 型號 | 6A210 | 6A220 | 6A230 | 6A310 | 6A320 | 6A330 |
| 接管口徑 [注1] | 進氣=出氣=PT1/8(或=PT1/4)排氣=PT1/8 | | | 進氣=出氣=PT3/8 排氣=PT1/4 | | |
| 有效截面積(Cv值) | 06:14.0mm ² (0.78) 08:18.0mm ² (1.06) | | 14.0mm ² (0.82) | 36.0mm ² (2.00) | | 21.6mm ² (1.20) |
| 重量 | 120g | 135g | 145g | 250g | 290g | 320g |
| 工作介質 | 空氣(經40μm以上濾網過濾) | | | | | |
| 作動方式 | 外部氣控式 | | | | | |
| 使用壓力範圍 | 三位置型 其它型 | | | 0.2~0.8MPa(29~114psi) 0.15~0.8MPa(21~114psi) | | |
| 保證耐壓力 | 1.2MPa(175psi) | | | | | |
| 工作溫度 | -20~70°C | | | | | |
| 本體材質 | 鋁合金 | | | | | |
| 潤滑 [注3] | 不需要 | | | | | |
| 最高作動頻率 [注2] | 5次/秒 | | 3次/秒 | 5次/秒 | | 3次/秒 |

[注1] 接管牙型有PT、NPT、G牙可供選擇；

[注2] 最高作動頻率為空載狀態；

[注3] 如有加油潤滑，中途不可停止，建議潤滑油為ISO VG32或同級用油。

符號



產品特性

- 1、本體鋁合金擠壓成型，內腔特殊加工工藝，有效增大流量；
- 2、可與底座集成閥組，節省安裝空間。

成品訂購碼

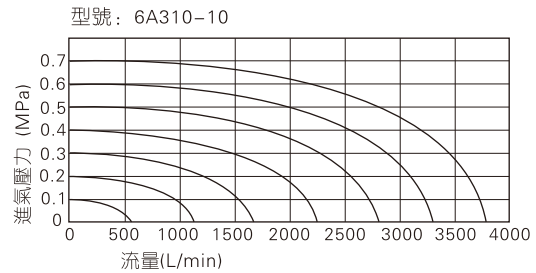
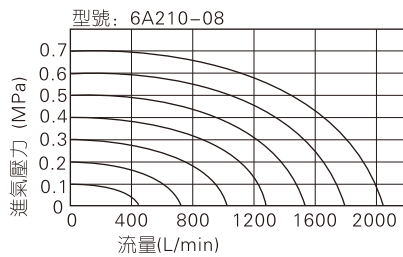
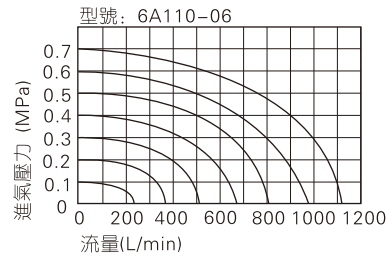
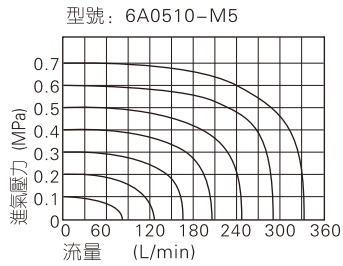
6A 2 10 08 □

① ② ③ ④ ⑤

| | | | | | | |
|--------|-----------------------|----------|------------------|-----------------------|------------------|-----------|
| ① 規格代號 | 6A: 五口二(三)位氣控閥 | | | | | |
| ② 系列代號 | 05: 0500系列 | 1: 100系列 | | 2: 200系列 | | 3: 300系列 |
| ③ 電控方式 | 10: 雙位置單氣控 20: 雙位置雙氣控 | | | | | |
| | 30C: 三位置雙氣控中位封閉型 | | 30E: 三位置雙氣控中位排氣型 | | 30P: 三位置雙氣控中位壓力型 | |
| ④ 接管口徑 | M5: M5 | M5: M5 | 06: PT1/8 | 06: PT1/8 | 08: PT1/4 | 10: PT3/8 |
| ⑤ 牙型代碼 | 無此代碼 | | | 空白: PT牙 G: G牙 T: NPT牙 | | |

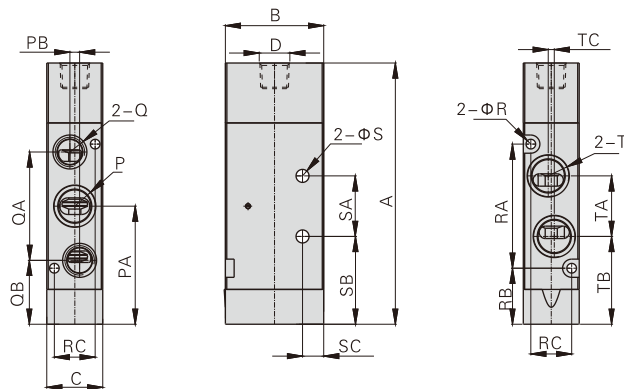
6A系列

流量特性



外部規格

- 6A0510
- 6A110
- 6A210
- 6A310

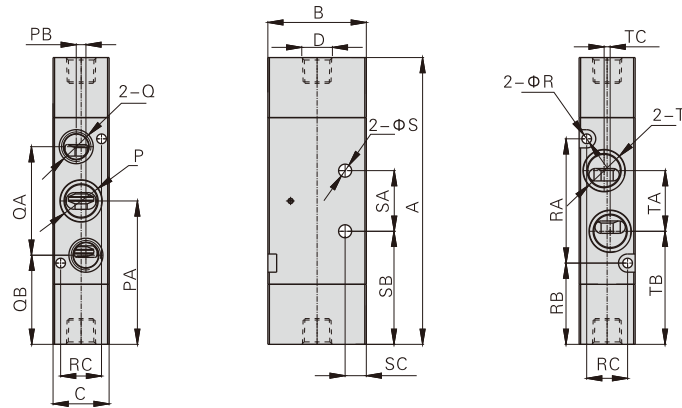


| 型號符號 | A | B | C | D | P | PA | PB | Q | QA | QB | R | RA | RB | RC | S | SA | SB | SC | T | TA | TB | TC |
|----------|------|------|------|--------|--------|------|-----|--------|----|----|-----|------|------|------|------|----|------|----|--------|------|------|----|
| 6A0510M5 | 50.5 | 21 | 10.6 | M5x0.8 | M5x0.8 | 22.5 | 1 | M5x0.8 | 19 | 13 | 2.1 | 22.5 | 11.5 | 7.5 | Φ2.6 | 10 | 17.5 | 4 | M5x0.8 | 10.5 | 17.5 | - |
| 6A110M5 | 70.5 | 24 | 15.5 | M5x0.8 | M5x0.8 | 33 | 2.6 | M5x0.8 | 28 | 19 | 2.6 | 34 | 16 | 11 | Φ3.2 | 14 | 26 | 4 | M5x0.8 | 16.5 | 24.5 | - |
| 6A11006 | 70.5 | 24 | 15.5 | M5x0.8 | 1/8" | 33 | 2.6 | 1/8" | 28 | 19 | 2.6 | 34 | 16 | 11 | Φ3.2 | 14 | 26 | 4 | 1/8" | 16.5 | 24.5 | - |
| 6A21006 | 86.5 | 32.5 | 18.5 | 1/8" | 1/8" | 39 | 3.2 | 1/8" | 36 | 21 | 3.2 | 41 | 18.5 | 13.5 | Φ4.3 | 20 | 29 | 7 | 1/8" | 20 | 29 | 2 |
| 6A21008 | 86.5 | 32.5 | 18.5 | 1/8" | 1/4" | 39 | 3.2 | 1/8" | 36 | 21 | 3.2 | 41 | 18.5 | 13.5 | Φ4.3 | 20 | 29 | 7 | 1/4" | 20 | 29 | 2 |
| 6A31010 | 116 | 46 | 23.5 | 1/4" | 3/8" | 54 | 0 | 1/4" | 50 | 29 | 3.2 | 64 | 22 | 18.5 | Φ4.3 | 25 | 41.5 | 8 | 3/8" | 33.5 | 37 | 0 |

氣控閥(五口二位、五口三位)

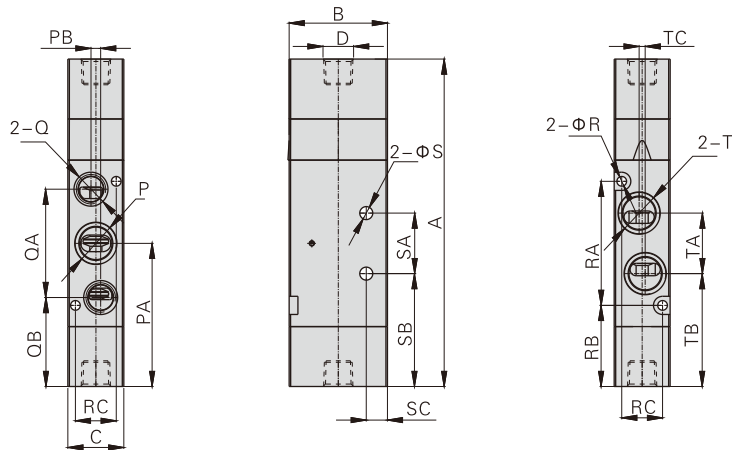
6A系列

6A0520
6A120
6A220
6A320



| 型號符號 | A | B | C | D | P | PA | PB | Q | QA | QB | R | RA | RB | RC | S | SA | SB | SC | T | TA | TB | TC |
|----------|------|------|------|--------|--------|------|-----|--------|----|------|-----|------|------|------|------|----|------|----|--------|------|------|----|
| 6A0520M5 | 55.5 | 21 | 10.6 | M5x0.8 | M5x0.8 | 28 | 1 | M5x0.8 | 19 | 18 | 2.1 | 22.5 | 16.5 | 7.5 | Φ2.6 | 10 | 22.5 | 4 | M5x0.8 | 10.5 | 22.5 | - |
| 6A120M5 | 75 | 24 | 15.5 | M5x0.8 | M5x0.8 | 37.5 | 2.6 | M5x0.8 | 28 | 24 | 2.6 | 34 | 20.5 | 11 | Φ3.2 | 14 | 30.5 | 4 | M5x0.8 | 16.5 | 29.5 | - |
| 6A12006 | 75 | 24 | 15.5 | M5x0.8 | 1/8" | 37.5 | 2.6 | 1/8" | 28 | 24 | 2.6 | 34 | 20.5 | 11 | Φ3.2 | 14 | 30.5 | 4 | 1/8" | 16.5 | 29.5 | - |
| 6A22006 | 94.5 | 32.5 | 18.5 | 1/8" | 1/8" | 47.5 | 3.2 | 1/8" | 36 | 29.5 | 3.2 | 41 | 27 | 13.5 | Φ4.3 | 20 | 37.5 | 7 | 1/8" | 20 | 37.5 | 2 |
| 6A22008 | 94.5 | 32.5 | 18.5 | 1/8" | 1/4" | 47.5 | 3.2 | 1/8" | 36 | 29.5 | 3.2 | 41 | 27 | 13.5 | Φ4.3 | 20 | 37.5 | 7 | 1/4" | 20 | 37.5 | 2 |
| 6A32010 | 124 | 46 | 23.5 | 1/4" | 3/8" | 62 | 0 | 1/4" | 50 | 37 | 3.2 | 64 | 30 | 18.5 | Φ4.3 | 25 | 41.5 | 8 | 3/8" | 33.5 | 45.5 | 0 |

6A0530
6A130
6A230
6A330



| 型號符號 | A | B | C | D | P | PA | PB | Q | QA | QB | R | RA | RB | RC | S | SA | SB | SC | T | TA | TB | TC |
|----------|-----|------|------|--------|--------|------|-----|--------|----|------|-----|------|------|------|------|----|------|----|--------|------|------|----|
| 6A0530M5 | 64 | 21 | 10.6 | M5x0.8 | M5x0.8 | 28 | 1 | M5x0.8 | 19 | 18 | 2.1 | 22.5 | 16.5 | 7.5 | Φ2.6 | 10 | 22.5 | 4 | M5x0.8 | 10.5 | 22.5 | - |
| 6A130M5 | 87 | 24 | 15.5 | M5x0.8 | M5x0.8 | 37.5 | 2.6 | M5x0.8 | 28 | 24 | 2.6 | 34 | 20.5 | 11 | Φ3.2 | 14 | 30.5 | 4 | M5x0.8 | 16.5 | 29.5 | - |
| 6A13006 | 87 | 24 | 15.5 | M5x0.8 | 1/8" | 37.5 | 2.6 | 1/8" | 28 | 24 | 2.6 | 34 | 20.5 | 11 | Φ3.2 | 14 | 30.5 | 4 | 1/8" | 16.5 | 29.5 | - |
| 6A23006 | 108 | 32.5 | 18.5 | 1/8" | 1/8" | 47.5 | 3.2 | 1/8" | 36 | 29.5 | 3.2 | 41 | 27 | 13.5 | Φ4.3 | 20 | 37.5 | 7 | 1/8" | 20 | 37.5 | 2 |
| 6A23008 | 108 | 32.5 | 18.5 | 1/8" | 1/4" | 47.5 | 3.2 | 1/8" | 36 | 29.5 | 3.2 | 41 | 27 | 13.5 | Φ4.3 | 20 | 37.5 | 7 | 1/4" | 20 | 37.5 | 2 |
| 6A33010 | 142 | 46 | 23.5 | 1/4" | 3/8" | 62 | 0 | 1/4" | 50 | 37 | 3.2 | 64 | 30 | 18.5 | Φ4.3 | 25 | 41.5 | 8 | 3/8" | 33.5 | 45.5 | 0 |

6A系列用底座



規格及選配

| 項目\底座型號 | 6V0500M | 6V100M | 6V200M | 6V300M |
|---------|-----------------|---------|---------|---------|
| 工作介質 | 空氣(經40μm以上濾網過濾) | | | |
| 工作溫度 °C | -20~70 | | | |
| 適用閥體系列 | 6A0500系列 | 6A100系列 | 6A200系列 | 6A300系列 |

產品特性

- 1、能將同一系列方向控制閥集成閥組，節省空間、節約成本；
- 2、統一進、排氣，統一布線，出現故障時，便于查找；
- 3、組合靈活、擴充性強，可對所連接的方向控制閥數目進行任意組合或擴充；

成品訂購碼

6V100M 5F □ 底座訂購碼



| | | | | |
|-------|------------------------------|-------------------|-------------------|-------------------|
| ①規格代號 | 6V0500M: 6V0500系列底座 | 6V100M: 6V100系列底座 | 6V200M: 6V200系列底座 | 6V300M: 6V300系列底座 |
| ②連數代號 | 1F: 1連 2F: 2連 20F: 20連 | | | |
| ③牙型代碼 | 空白: PT牙 G: G牙 T: NPT牙 | | | |

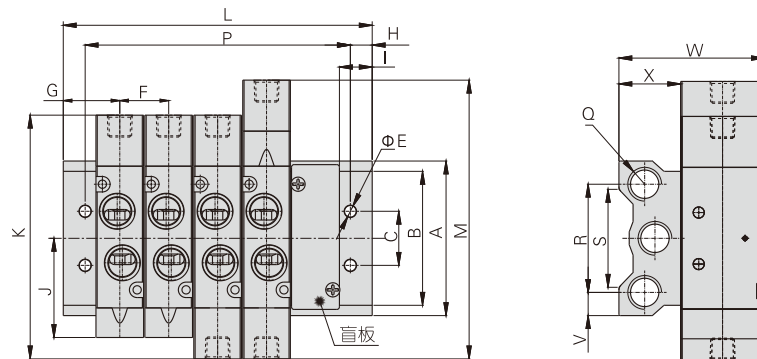
P-6V100M-R2 盲板訂購碼



| | | | | |
|-------|---------------------|-------------------|-------------------|-------------------|
| ①規格代號 | 6V0500M: 6V0500系列底座 | 6V100M: 6V100系列底座 | 6V200M: 6V200系列底座 | 6V300M: 6V300系列底座 |
| ②盲板代號 | R2: 底座用盲板 | | | |

備注: 1、底座組件包含底座、底座墊片、螺釘; 2、盲板組件包含盲板、螺釘。

外部規格



| 型號符號 | A | B | C | E | F | G | H | I | J | K | M | Q | R | S | V | W | X |
|---------|------|----|----|-----|------|------|---|-----|------|------|-----|------|----|----|----|------|----|
| 6V0500M | 46 | 32 | 16 | 4.5 | 11 | 15 | 5 | 9.5 | 22.5 | 55.5 | 64 | 1/8" | 32 | 26 | 7 | 38 | 17 |
| 6V100M | 57.5 | 43 | 20 | 4.5 | 16 | 17 | 5 | 9.5 | 33 | 75 | 87 | 1/4" | 40 | 36 | 9 | 46 | 22 |
| 6V200M | 60 | 52 | 21 | 4.5 | 19 | 18.5 | 5 | 9.5 | 38.5 | 94.5 | 108 | 1/4" | 42 | 38 | 9 | 56.5 | 24 |
| 6V300M | 85 | 75 | 26 | 4.5 | 23.5 | 24 | 5 | 12 | 54 | 124 | 142 | 3/8" | 57 | 58 | 14 | 74 | 27 |

| 型號符號 | L | | | | | | | | | | | | | | | | | | | |
|---------|----|----|----|-----|-----|-----|-----|-----|-----|-----|-----|-----|-----|-----|-----|-----|-----|-----|-----|-----|
| | 1F | 2F | 3F | 4F | 5F | 6F | 7F | 8F | 9F | 10F | 11F | 12F | 13F | 14F | 15F | 16F | 17F | 18F | 19F | 20F |
| 6V0500M | 30 | 41 | 52 | 63 | 74 | 85 | 96 | 107 | 118 | 129 | 140 | 151 | 162 | 173 | 184 | 195 | 206 | 217 | 228 | 239 |
| 6V100M | 34 | 50 | 66 | 82 | 98 | 114 | 130 | 146 | 162 | 178 | 194 | 210 | 226 | 242 | 258 | 274 | 290 | 306 | 322 | 338 |
| 6V200M | 37 | 56 | 75 | 94 | 113 | 132 | 151 | 170 | 189 | 208 | 227 | 246 | 265 | 284 | 303 | 322 | 341 | 360 | 379 | 398 |
| 6V300M | 48 | 72 | 96 | 120 | 144 | 168 | 192 | 216 | 240 | 264 | 288 | 312 | 336 | 360 | 384 | 408 | 432 | 456 | 480 | 504 |

| 型號符號 | P | | | | | | | | | | | | | | | | | | | |
|---------|----|----|----|-----|-----|-----|-----|-----|-----|-----|-----|-----|-----|-----|-----|-----|-----|-----|-----|-----|
| | 1F | 2F | 3F | 4F | 5F | 6F | 7F | 8F | 9F | 10F | 11F | 12F | 13F | 14F | 15F | 16F | 17F | 18F | 19F | 20F |
| 6V0500M | 20 | 31 | 42 | 53 | 64 | 75 | 86 | 97 | 108 | 119 | 130 | 141 | 152 | 163 | 174 | 185 | 196 | 207 | 218 | 229 |
| 6V100M | 24 | 40 | 56 | 72 | 88 | 104 | 120 | 136 | 152 | 168 | 184 | 200 | 216 | 232 | 248 | 264 | 280 | 296 | 312 | 328 |
| 6V200M | 27 | 46 | 65 | 84 | 103 | 122 | 141 | 160 | 179 | 198 | 217 | 236 | 255 | 274 | 293 | 312 | 331 | 350 | 369 | 388 |
| 6V300M | 38 | 62 | 86 | 110 | 134 | 158 | 182 | 206 | 230 | 254 | 278 | 302 | 326 | 350 | 374 | 398 | 422 | 446 | 470 | 494 |