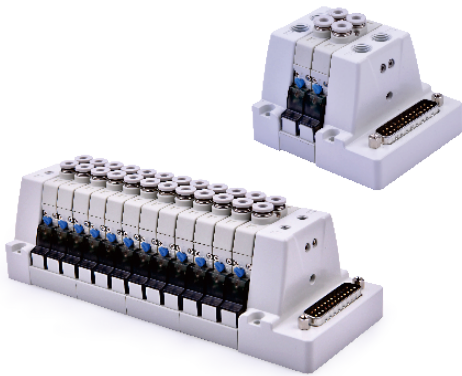


集成閥(三口二位)

CPV10S系列



規格

型號	CPV10SB	CPV10SF	
工作介質	空氣(經40 μ m以上濾網過濾)		
作動方式	直動式		
安裝連數	4連~24連		
接電方式	插接式, 25pin D-Sub		
集成閥部分	接管口徑	M5	
		Φ3.2mm / Φ4mm(快插接頭)	
	進排氣方式	集中式進排氣	
	使用壓力範圍	0~0.8MPa(0~114psi)	
	保證耐壓力	1.2MPa(175psi)	
工作溫度	-20~70°C		
線圈部分	保護等級	防塵	
	標準電壓	DC24V	DC12V
	使用電壓範圍	DC ± 10%	
	耐熱等級	F級	
	耗電量	DC: 0.9W	

產品特性

- 1、將電磁閥集成閥組，統一進、排氣及電源(25pin D-Sub)可節省空間，并減少需添購配件之數量。
- 2、電磁閥附手動開關功能，利於安裝調整。
- 3、啟動電壓低，使用壽命長。

成品訂購碼

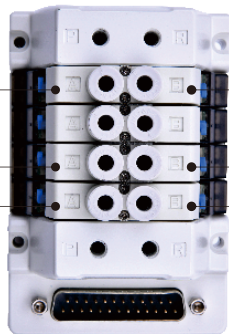
CPV10S J04 B 12F

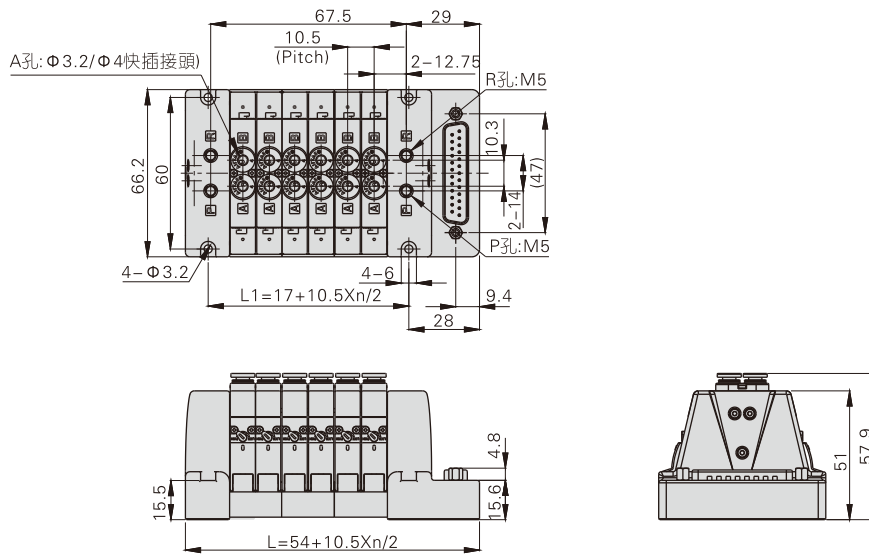
① ② ③ ④

① 規格代號	② 接管口徑	③ 標準電壓	④ 連數代號 [注]
CPV10S: CPV10S系列集成閥	J03: Φ3.2mm J04: Φ4.0mm	B: DC24V F: DC12V	4F: 4連 6F: 6連 8F: 8連 24F: 24連

【注】連數代號說明如下:

23F: 左側第12組微型電磁閥 (12A) 24F: 右側第12組微型電磁閥 (12B)
.....
3F: 左側第2組微型電磁閥 (2A) 4F: 右側第2組微型電磁閥 (2B)
1F: 左側第1組微型電磁閥 (1A) 2F: 右側第1組微型電磁閥 (1B)



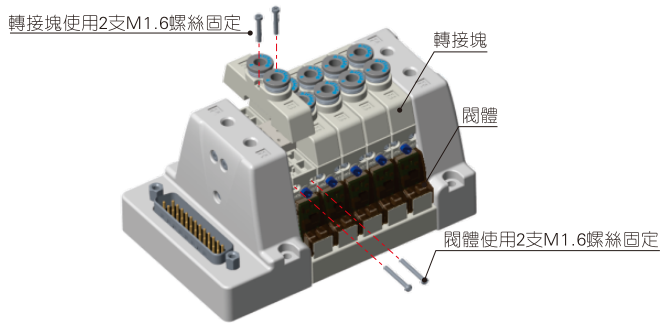


符號連數	4F	6F	8F	10F	12F	14F	16F	18F	20F	22F	24F
L	75	85.5	96	106.5	117	127.5	138	148.5	159	169.5	180
L1	38	48.5	59	69.5	80	90.5	101	111.5	122	132.5	143

安裝與使用

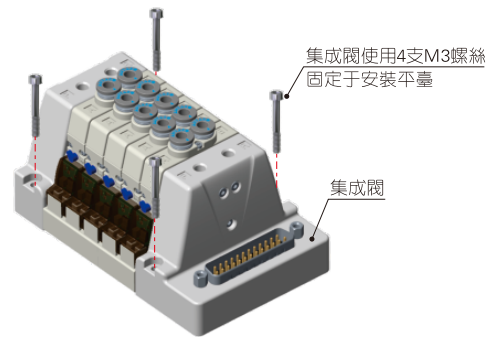
轉接塊與閥體的固定

轉接塊與閥體各使用2支M1.6螺絲按下圖固定

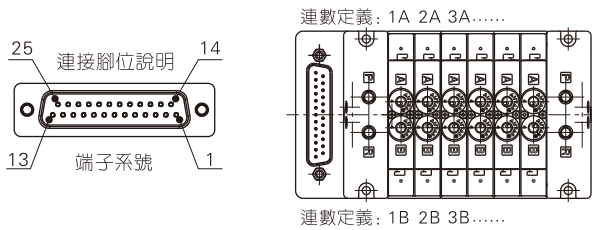


集成閥的固定

集成閥使用4支M3螺絲按下圖固定于安裝平臺



安裝方式——電路接腳定義



端子系統	極性		序號	端子系統	極性		序號
	-COM	+COM			-COM	+COM	
1	(+)	(-)	1A	14	(+)	(-)	1B
2	(+)	(-)	2A	15	(+)	(-)	2B
3	(+)	(-)	3A	16	(+)	(-)	3B
4	(+)	(-)	4A	17	(+)	(-)	4B
5	(+)	(-)	5A	18	(+)	(-)	5B
6	(+)	(-)	6A	19	(+)	(-)	6B
7	(+)	(-)	7A	20	(+)	(-)	7B
8	(+)	(-)	8A	21	(+)	(-)	8B
9	(+)	(-)	9A	22	(+)	(-)	9B
10	(+)	(-)	10A	23	(+)	(-)	10B
11	(+)	(-)	11A	24	(+)	(-)	11B
12	(+)	(-)	12A	25	(+)	(-)	12B
13	(-)	(+)	COM				

[注] 對應Pin No. 13(COM點)之D-sub 纜線規格需等于或粗于22AWG。



規格

型號	CPV10
工作介質	空氣(經40 μm以上濾網過濾)
作動方式	直動式
流通孔徑	Φ0.55mm
有效截面積	P→A: 0.25mm ² (Cv=0.014); A→R: 0.35mm ² (Cv=0.02)
位置數	三口二位
微型電磁閥	15g
重量 端子綫	050型: 4.6g 200型: 21.4g
螺絲(2pcs)	0.46g
使用壓力範圍	0~0.8MPa(0~114psi)
保證耐壓力	1.2MPa(175psi)
工作溫度	-20~70℃
標準電壓	AC220V、AC110V、DC24V、DC12V
使用電壓範圍	DC ± 10%; AC + 15% ~ -10%
保護等級	防塵
耐熱等級	F級
耗電量	DC: 0.9W; AC: 1.5VA
接電方式	插接式
反應時間	on < 7ms; off < 7ms

符號



產品特性

- 1、附突波消除裝置，防止電磁閥因突波電壓造成損壞。
- 2、DC電路無極性輸入設計，端子綫可依安裝、整綫需求自由調整垂直/水平方向。
- 3、橋式整流器全波整流，降低AC電源蜂鳴聲問題。
- 4、多種電壓規格供選用：AC220V、AC110V、DC24V、DC12V。
- 5、啓動電壓低，使用壽命長。
- 6、手動開關LOCK鎖定設計，便于安裝調試。

成品訂購碼

閥體訂購碼：

CPV 10 B P-050

① ② ③ ④ ⑤

① 規格代號	② 閥體寬度	③ 標準電壓	④ 手動銷代碼	⑤ 綫長 [注1]
CPV: CPV系列 微型電磁閥	10: 10mm	A: AC220V B: DC24V C: AC110V F: DC12V	P: 有手動銷	050: 0.5m 200: 2.0m

[注1] 附兩支M1.6十字圓頭螺絲。

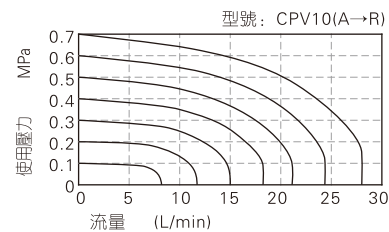
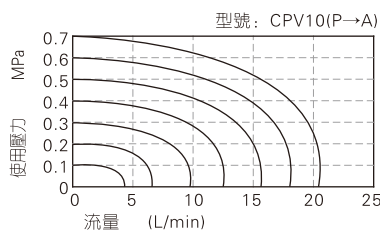
端子綫訂購碼：

CPV T 050

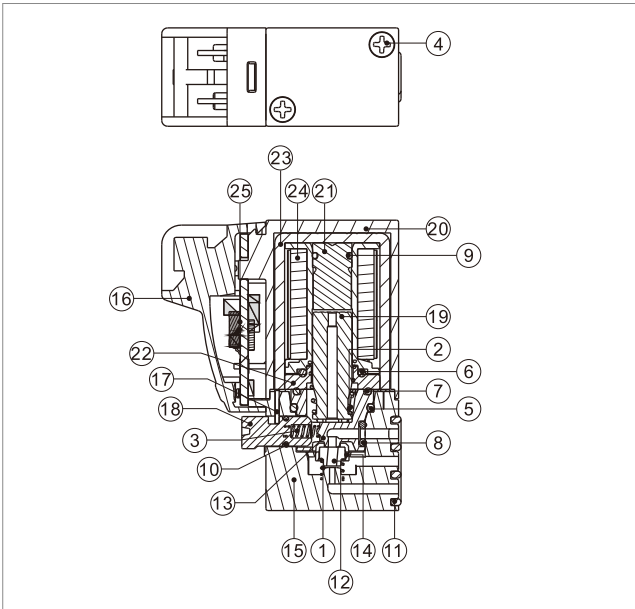
① ② ③

① 規格代號	② 端子綫	③ 綫長
CPV: CPV系列微型電磁閥	T: 端子綫	050: 0.5m 200: 2.0m

流量特性

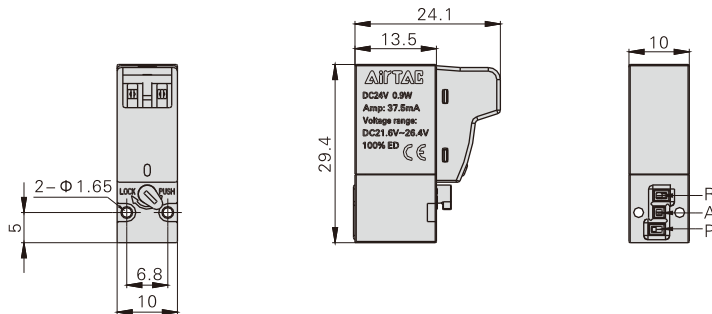


內部結構



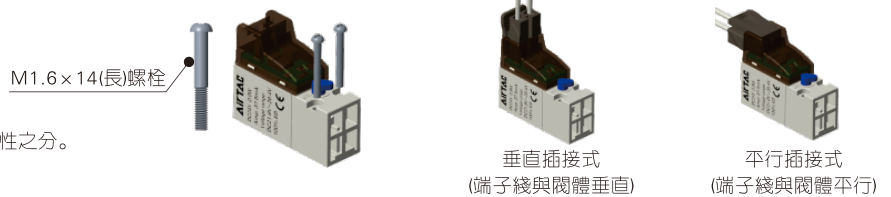
序號	名稱	材質	序號	名稱	材質
1	彈簧	不銹鋼	14	頂杆	樹脂
2	彈簧	不銹鋼	15	本體	樹脂
3	彈簧	不銹鋼	16	端子殼	樹脂
4	自攻螺絲	碳鋼	17	手動銷擋片	不銹鋼
5	O型環	NBR	18	手動銷	銅
6	O型環	NBR	19	可動鐵	不銹鋼
7	O型環	NBR	20	外蓋	樹脂
8	密封墊	NBR	21	電磁鐵	不銹鋼
9	O型環	NBR	22	鐵片	碳鋼
10	O型環	NBR	23	U型架	碳鋼
11	密封墊	NBR	24	綫圈	
12	止泄墊	NBR	25	PCB板組合	
13	上火山口	樹脂			

外部規格



安裝與使用

- 閥體安裝方法
使用兩顆M1.6×14(長)螺栓，用0.1~0.15N.m力矩將其擰緊即可固定閥體。
- 端子綫插綫方法
垂直插接式與平行插接式共用接綫端子，依實際使用需要按右圖示插入端子綫即可。注：端子綫無正負極極性之分。
- AC綫圈請勿與其它設備串聯使用。





規格

型號	CPV10MJ□□2F	CPV10MJ□□3F	CPV10MJ□□20F
工作介質	空氣(經40μm以上濾網過濾)			
工作溫度	-20~70℃			
接管 □孔	P孔/R孔 A孔		M5 Φ3.2 / Φ4mm(快插接頭)	
適用閥體系列	CPV10系列微型電磁閥			

產品特性

- 1、使用電磁閥集成閥組，可節省空間，并減少需添購配件之數量。
- 2、統一進、排氣，統一布綫，出現故障時便於查找。
- 3、組合靈活、擴充性強，可對所連接的電磁閥數目進行任意組合或擴充。附有盲板選配。

成品訂購碼

底座訂購碼：

CPV10M J03 - 20F

① ② ③

① 規格代號	② A孔接管口徑	③ 連數代號
CPV10M: CPV10系列底座	J03: Φ3.2 J04: Φ4	2F: 2連 3F: 3連 4F: 4連 20F: 20連

盲板組件訂購碼：

P-CPV10M-R2

① ②

① 規格代號	② 盲板代號
CPV10M: CPV10系列底座	R2: 底座用盲板

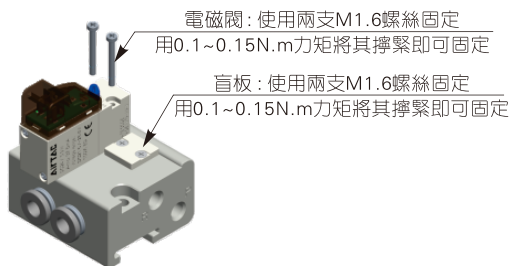
- [注] 1、訂購碼包含底座與盲板兩部分；
2、連座數目最大至20連；
3、盲板組件包含盲板、密封墊、螺釘；
4、該配件僅用于底座（一般型）。



安裝與使用

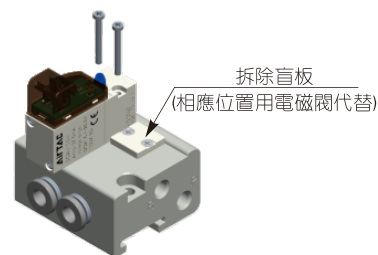
微型電磁閥(盲板)與底座的固定

電磁閥與底座通過2支M1.6螺絲按下圖固定
盲板與底座通過2支M1.6埋頭螺絲按下圖固定



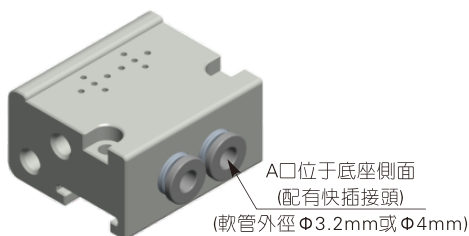
微型電磁閥的擴充

擰下盲板，在相應位置換上電磁閥，再按電磁閥與底座的固定方法固定完成擴充



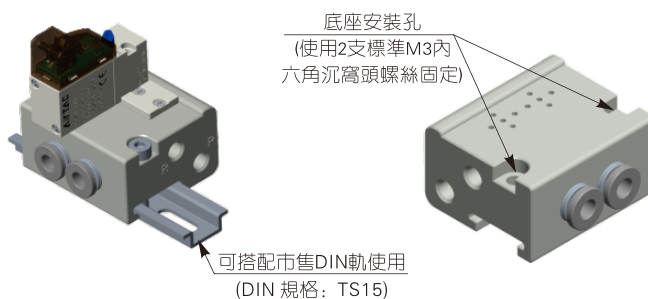
A口接管的配套

A口位于底座側面，并配有快插接頭，選用外徑Φ3.2mm或Φ4mm軟管插入即可



底座的固定

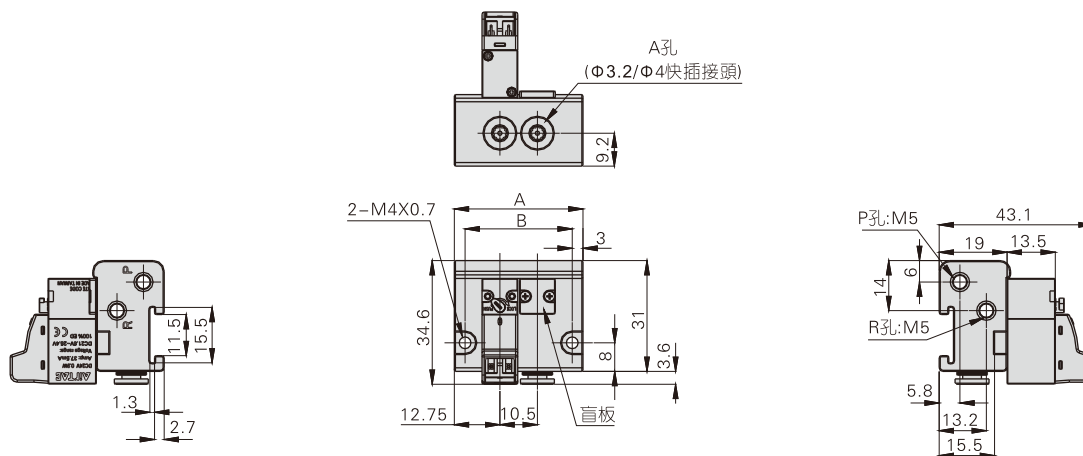
底座兩端自帶兩個安裝通孔，使用2支M3內六角沉頭螺絲按下圖固定即可



微型電磁閥(三口二位)

CPV10系列——配套用底座

外部規格



符號\連數	2F	3F	4F	5F	6F	7F	8F	9F	10F	11F	12F	13F	14F	15F	16F	17F	18F	19F	20F
A	36	46.5	57	67.5	78	88.5	99	109.5	120	130.5	141	151.5	162	172.5	183	193.5	204	214.5	225
B	30	40.5	51	61.5	72	82.5	93	103.5	114	124.5	135	145.5	156	166.5	177	187.5	198	208.5	219