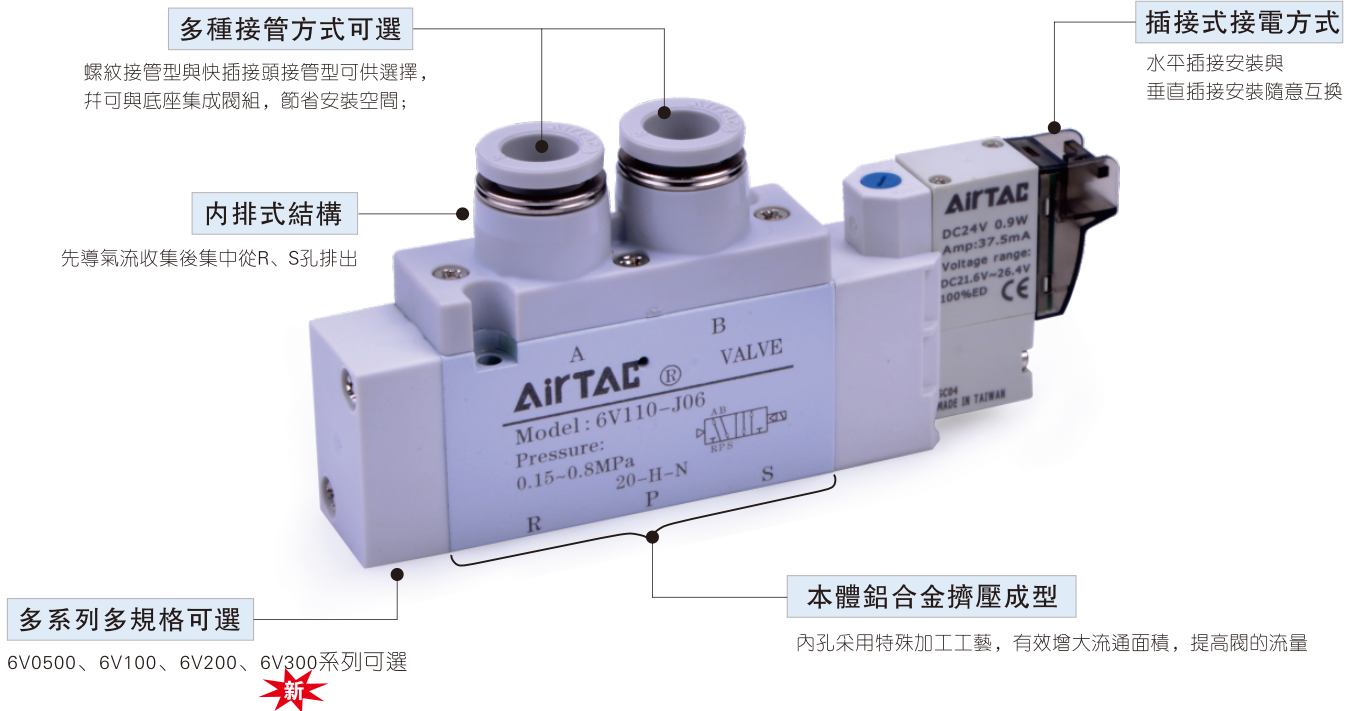




6V系列電磁閥(五口二位、五口三位)

6V系列產品概覽



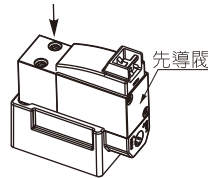
安裝與使用

- 1、拿取電磁閥時切勿將其摔、掉落，以免造成電磁閥損壞；
- 2、因電磁先導閥為精密元件故安裝調試電磁閥時，切勿讓外力碰、撞先導閥，以免因此造成電磁閥損壞；
- 3、使用時請勿隨意拆解電磁閥，如因意外引起先導閥螺絲(M1.6×14)鬆動，請用0.1~0.12N.m力矩將其擰緊；
- 4、關於手動操作：

4.1、手動操作時，請先確認無危險後方可讓連接裝置進行作動；

4.2、非鎖定推壓式使用方法：

沿箭頭方向向下推壓



4.3、旋具按下回轉鎖定式使用方法：

按下後按箭頭方向旋轉，若不旋轉，則與非鎖定推壓式的使用方法相同。

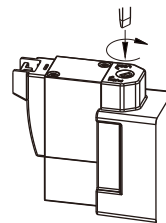
注意 用旋具操作時：請用鐘表螺絲刀輕輕回轉(力矩：0.1N.m)。



初始狀態



鎖住狀態



4.4、端子綫安裝方法：垂直端子式與平行端子式共用同一個接綫端子，依實際使用需要，按下圖示插入端子綫即可。



垂直端子式



平行端子式

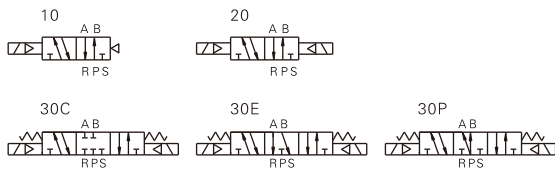


電磁閥(五口二位、五口三位)

6V系列



符號



規格

型號	6V0510	6V0520	6V0530	6V110	6V120	6V130
接管口	進氣=出氣=排氣=M5			進氣=出氣=排氣=M5(或=PT1/8)		
徑 [注1]	A□=B□=Φ4			A□=B□=Φ4(或=Φ6)(或=Φ8)		
有效截面積(Cv值)	5.0mm ² (0.28)		4.5mm ² (0.25)	M5:5.5mm ² (0.3)		8.5mm ² (0.51)
重量	35g	50g	65g	60g	75g	90g
型號	6V210	6V220	6V230	6V310	6V320	6V330
接管口	進氣=出氣=PT1/8(或=PT1/4)排氣=PT1/8			進氣=出氣=PT3/8 排氣=PT1/4		
徑 [注1]	A□=B□=Φ6(或=Φ8)(或=Φ10)			無		
有效截面積(Cv值)	06:14.0mm ² (0.78) 08:18.0mm ² (1.06)		14.0mm ² (0.82)	36.0mm ² (2.00)		21.6mm ² (1.20)
重量	100g	115g	130g	230g	265g	305g
工作介質	空氣 (經40μm以上濾網過濾)					
作動方式	先導式					
使用壓力範圍	三位型 0.2~0.8MPa(29~114psi)			其它型 0.15~0.8MPa(21~114psi)		
保證耐壓力	1.2MPa(175psi)					
工作溫度	-20~70°C					
本體材質	鋁合金					
潤滑 [注2]	不需要					
先導閥排氣方式	主閥和先導閥集中排氣式					
最高作動頻率 [注3]	5次/秒		3次/秒	5次/秒		3次/秒

[注1] 接管牙型有PT、G、NPT牙可供選擇；

[注2] 最高作動頻率為空載狀態；

[注3] 如有加油潤滑，中途不可停止，建議潤滑油為ISO VG32或同級用油。

產品特性

- 1、插接式接電方式，端子水平安裝與垂直安裝可自由互換；
- 2、內排式結構，能將先導氣收集後集中從R、S孔排出；
- 3、本體鋁合金擠壓成型，內孔採用特殊加工工藝，有效增大流通面積，提高閥的流量；
- 4、螺紋接管型與快插接頭接管型可供選擇，可與底座集成閥組，節省安裝空間。

電性能參數

項目	具體參數			
標準電壓	AC220V	AC110V	DC24V	DC12V
使用電壓範圍	AC: +15% ~ -10%		DC: ±10%	
耗電量	1.1VA		0.9W	
保護等級	防塵			
耐熱等級	F級			
接電型式	插接式			
勵磁時間	0.05秒以下			

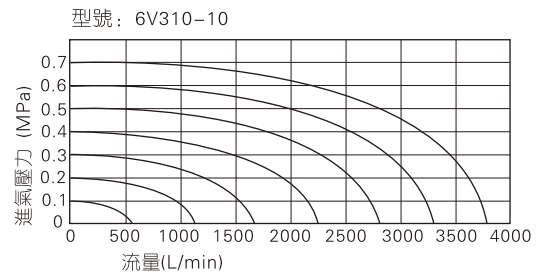
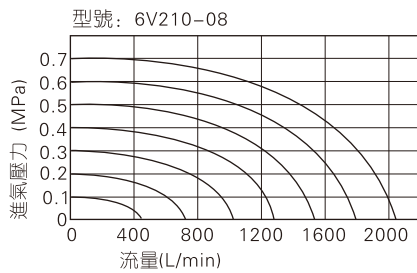
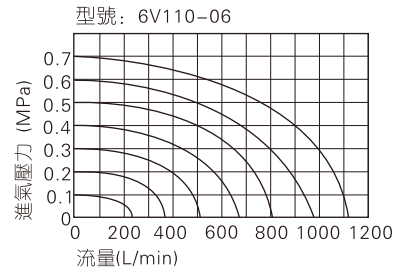
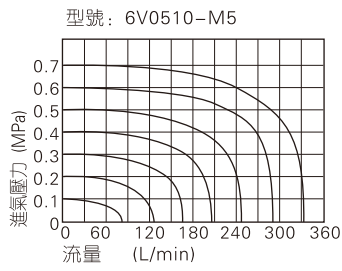
成品訂購碼

6V 2 10 J 08 B 050 □

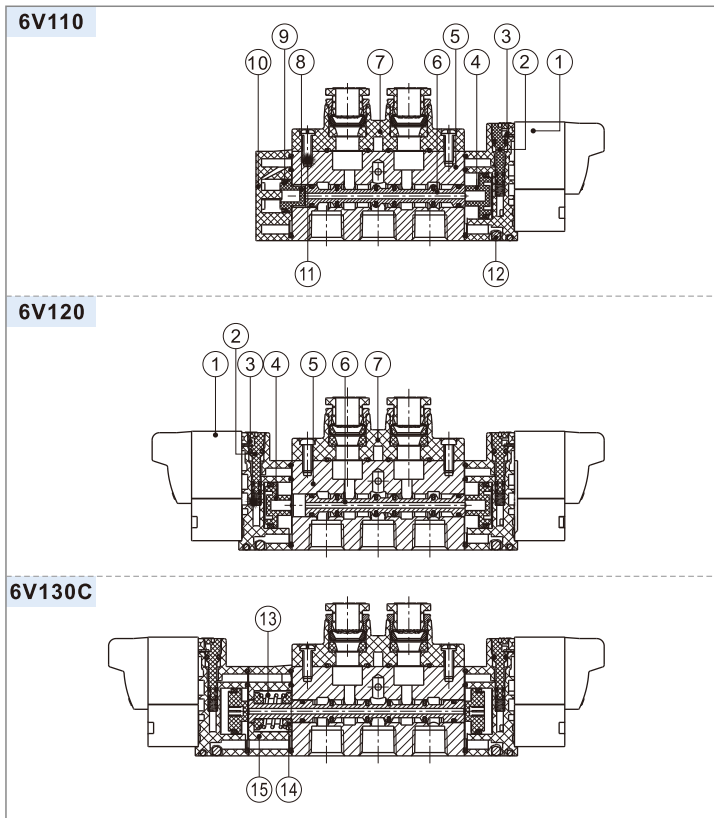
① ② ③ ④ ⑤ ⑥ ⑦ ⑧

① 規格代號	6V: 五口二(三)位電磁閥					
② 系列代號	05: 0500系列	1: 100系列	2: 200系列	3: 300系列		
③ 電控方式	10: 雙位置單電控 20: 雙位置雙電控					
	30C: 三位置雙電控中位封閉型		30E: 三位置雙電控中位排氣型	30P: 三位置雙電控中位壓力型		
④ 接管型式	空白: 螺紋接管 J: 快插接頭接管					
⑤ 接管口徑	螺紋接管	M5: M5	M5: M5	06: PT1/8	06: PT1/8	08: PT1/4 10: PT3/8
	快插接頭接管	04: Φ4mm	04: Φ4mm/06: Φ6mm/08: Φ8mm	06: Φ6mm/08: Φ8mm/10: Φ10mm	無	
⑥ 標準電壓	A: AC220V		B: DC24V	C: AC110V	F: DC12V	
⑦ 端子綫長	050: 0.5m 200: 2.0m					
⑧ 牙型代碼 [注1]	無此代碼		空白: PT牙	G: G牙	T: NPT牙	

[注1]: 快插接頭型電磁閥僅配合底座使用。



內部結構及主要零件材質



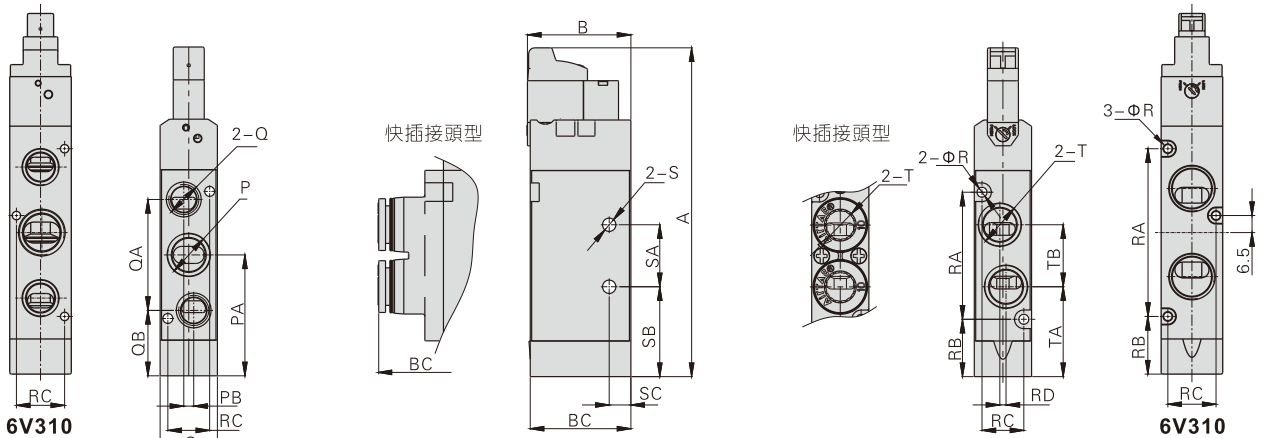
序號	名稱	序號	名稱	序號	名稱
1	先導閥	6	軸芯	11	螺絲
2	手動銷	7	轉接塊	12	鋼珠
3	引導本體	8	小活塞	13	彈簧
4	大活塞	9	異型O令	14	復歸座
5	本體	10	底蓋	15	側蓋

電磁閥(五口二位、五口三位)

6V系列

外部規格

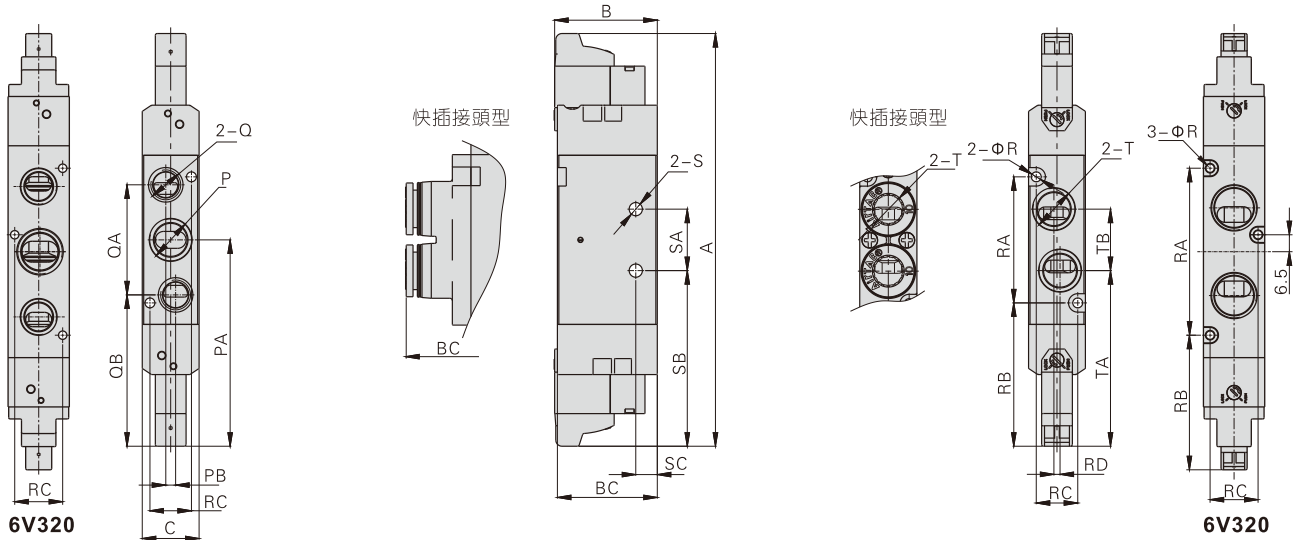
6V0510
6V110
6V210
6V310



型號符號	A	B	BC	C	P	PA	PB	Q	QA	QB	T	TA	TB	R	RA	RB	RC	RD	S	SA	SB	SC						
6V0510M5	73	31	21	10.6	M5X0.8	22.5	1	M5X0.8	19	13	M5X0.8	17.5	10	2.1	22.5	11	7.5	0	Φ2.6	10	17.5	4						
6V0510J04			Φ4接管								-								-	-								
6V110M5	93.5	32	24	15.5	M5X0.8	33	2.6	PT1/8	28	19	M5X0.8	25.2	15.4	2.6	34	16	11	0	Φ3.2	14	26	4						
6V11006			PT1/8								30								18	-	Φ4.3	20	29	7				
6V110J04			Φ4接管								24.5								16.5	2.6	34	16	11	0	-	-	-	-
6V110J06			Φ6接管																						-	-	-	-
6V110J08	Φ8接管	-	-	-	-	-	-	-	-	-	-	-																
6V21006	106	33.5	32.5	18.5	PT1/8	39	3.2	PT1/8	36	21	PT1/8	29	20	3.2	41	18.5	13.5	2	Φ4.3	20	29	7						
6V21008			PT1/4								30								18	-	Φ4.3	20	29	7				
6V210J06			Φ6接管								29								20	3.2	41	18.5	13.5	2	-	-	-	-
6V210J08			Φ8接管																						-	-	-	-
6V210J10	Φ10接管	-	-	-	-	-	-	-	-	-	-	-																
6V31010	137.5	46	46	23.5	PT3/8	54	0.5	PT1/4	50	29	PT3/8	37	33.5	3.2	64	22	18.4	0	Φ4.3	25	41.5	8						

[注]: 快插接頭型電磁閥僅配合底座使用。且無側面安裝通孔“S”。

6V0520
6V120
6V220
6V320



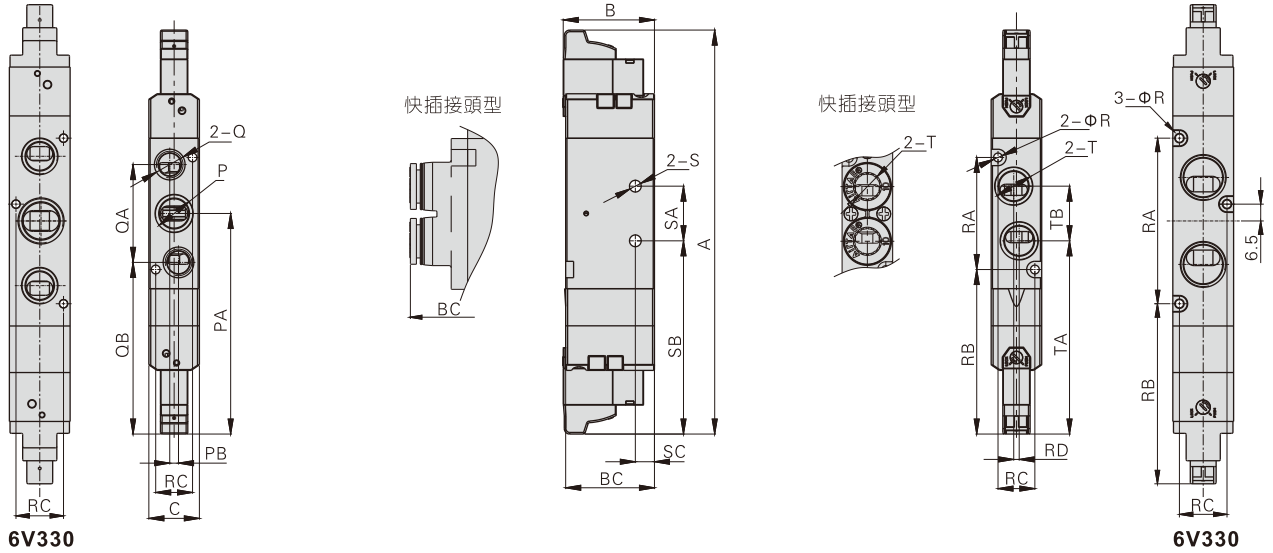
型號符號	A	B	BC	C	P	PA	PB	Q	QA	QB	T	TA	TB	R	RA	RB	RC	RD	S	SA	SB	SC						
6V0520M5	101.5	31	21	10.6	M5X0.8	51	1	M5X0.8	19	41	M5X0.8	45.5	10	2.1	22.5	39.5	7.5	0	Φ2.6	10	45.5	4						
6V0520J04			Φ4接管								-								-	-								
6V120M5	121.5	32	24	15.5	M5X0.8	61	2.6	PT1/8	28	47	M5X0.8	53.7	15.4	2.6	34	44	11	0	Φ3.2	14	54	4						
6V12006			PT1/8								58								18	-	Φ4.3	20	57	7				
6V120J04			Φ4接管								52.5								16.5	2.6	34	44	11	0	-	-	-	-
6V120J06			Φ6接管																						-	-	-	-
6V120J08	Φ8接管	-	-	-	-	-	-	-	-	-	-	-																
6V22006	134	33.5	32.5	18.5	PT1/8	67	3.2	PT1/8	36	49	PT1/8	57	20	3.2	41	46.5	13.5	2	Φ4.3	20	57	7						
6V22008			PT1/4								58								18	-	Φ4.3	20	57	7				
6V220J06			Φ6接管								57								20	3.2	41	46.5	13.5	2	-	-	-	-
6V220J08			Φ8接管																						-	-	-	-
6V220J10	Φ10接管	-	-	-	-	-	-	-	-	-	-	-																
6V32010	167	46	46	23.5	PT3/8	83.5	0.5	PT1/4	50	58.5	PT3/8	67	33.5	3.2	64	51.5	18.4	0	Φ4.3	25	71	8						

[注]: 快插接頭型電磁閥僅配合底座使用。且無側面安裝通孔“S”。

電磁閥(五口二位、五口三位)

6V系列

- 6V0530
- 6V130
- 6V230
- 6V330



型號符號	A	B	BC	C	P	PA	PB	Q	QA	QB	T	TA	TB	R	RA	RB	RC	RD	S	SA	SB	SC							
6V0530M5	110	31	21	10.6	M5X0.8	59	1	M5X0.8	19	50	M5X0.8	54	10	2.1	22.5	48	7.5	0	Φ2.6	10	54	4							
6V0530J04			Φ4接管								-								-				-						
6V130M5	133	32	24	15.5	M5X0.8	72.5	-	M5X0.8	29.8	58	M5X0.8	64.7	15.4	2.6	34	55.5	11	0	Φ3.2	14	65.5	4							
6V13006			PT1/8		-						-								-										
6V130J04			39.5		PT1/8						28								59				Φ4接管	64	16.5	-	-	-	-
6V130J06			41		Φ6接管						-								-				-	-					
6V130J08			42.5		Φ8接管						-								-				-	-					
6V23006	148	33.5	32.5	18.5	PT1/8	81	3.2	PT1/8	36	63	PT1/8	72	18	3.2	41	60.2	13.5	2	Φ4.3	20	70.7	7							
6V23008			PT1/4		-						-								-										
6V230J06			50.6		Φ6接管						71								20				-	-					
6V230J08			53.5		Φ8接管						-								-				-	-					
6V230J10			Φ10接管		-						-								-				-	-					
6V33010	185	46	46	23.5	PT3/8	101.5	0.5	PT1/4	50	76.5	PT3/8	85	33.5	3.2	64	69.5	18.4	0	Φ4.3	25	89	8							

[注]: 快插接頭型電磁閥僅配合底座使用。且無側面安裝通孔“S”。

6V系列用底座



規格及選配

項目\底座型號	6V0500M	6V100M	6V200M	6V300M
工作介質	空氣(經40 μm以上濾網過濾)			
工作溫度 °C	-20~70			
適用閥體系列	6V0500系列	6V100系列	6V200系列	6V300系列

產品特性

- 1、能將同一系列方向控制閥集成閥組，節省空間、節約成本；
- 2、統一進、排氣，統一布線，出現故障時，便于查找；
- 3、組合靈活、擴充性強，可對所連接的方向控制閥數目進行任意組合或擴充；

成品訂購碼

6V100M 5F □ 底座訂購碼



①規格代號	6V0500M: 6V0500系列底座	6V100M: 6V100系列底座	6V200M: 6V200系列底座	6V300M: 6V300系列底座
②連數代號	1F: 1連 2F: 2連 20F: 20連			
③牙型代碼	空白: PT牙 G: G牙 T: NPT牙			

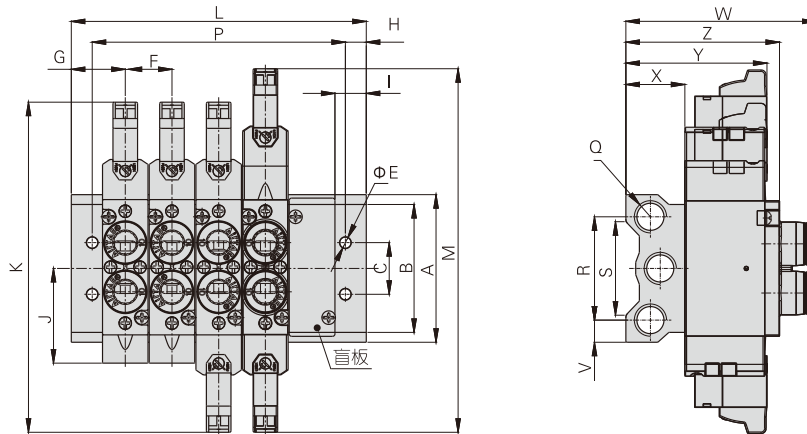
P-6V100M-R2 盲板訂購碼



①規格代號	6V0500M: 6V0500系列底座	6V100M: 6V100系列底座	6V200M: 6V200系列底座	6V300M: 6V300系列底座
②盲板代號	R2: 底座用盲板			

備注: 1、底座組件包含底座、底座墊片、螺釘; 2、盲板組件包含盲板、螺釘。

外部規格



型號\符號	A	B	C	E	F	G	H	I	J	K	M	Q	R	S	V	W			X	Y	Z	
6V0500M	46	32	16	4.5	11	15	5	9.5	22.5	102	110	PT1/8	32	26	7	36.2(M5)	50.5(J04)			17	35.5	47.5
6V100M	57.5	43	20	4.5	16	17	5	9.5	33	121.5	133.5	PT1/4	40	36	9	55(M5/06)	62.5(J04)/64(J06)	65.5(J08)	22	46	54	
6V200M	60	52	21	4.5	19	18.5	5	9.5	38.5	134.5	148	PT1/4	42	38	9	58.5(06/08)	75.2(J06)/76.5(J08)	78.5(J10)	24	57.5	62.5	
6V300M	85	75	26	4.5	23.5	24	5	12	54	167	185	PT3/8	57	58	14	-	-	-	27	74	-	

型號\符號	L																			
	1F	2F	3F	4F	5F	6F	7F	8F	9F	10F	11F	12F	13F	14F	15F	16F	17F	18F	19F	20F
6V0500M	30	41	52	63	74	85	96	107	118	129	140	151	162	173	184	195	206	217	228	239
6V100M	34	50	66	82	98	114	130	146	162	178	194	210	226	242	258	274	290	306	322	338
6V200M	37	56	75	94	113	132	151	170	189	208	227	246	265	284	303	322	341	360	379	398
6V300M	48	72	96	120	144	168	192	216	240	264	288	312	336	360	384	408	432	456	480	504

型號\符號	P																			
	1F	2F	3F	4F	5F	6F	7F	8F	9F	10F	11F	12F	13F	14F	15F	16F	17F	18F	19F	20F
6V0500M	20	31	42	53	64	75	86	97	108	119	130	141	152	163	174	185	196	207	218	229
6V100M	24	40	56	72	88	104	120	136	152	168	184	200	216	232	248	264	280	296	312	328
6V200M	27	46	65	84	103	122	141	160	179	198	217	236	255	274	293	312	331	350	369	388
6V300M	38	62	86	110	134	158	182	206	230	254	278	302	326	350	374	398	422	446	470	494