



# 6HV系列集裝式電磁閥(五口二位、五口三位)

## 6HV系列產品概覽

### 多路供氣

多閥集裝使用時(10連以上), 導軌兩端均配有一體式進排氣模塊, 以免供氣壓力下降而造成誤動作。

### 多系列多接管口徑可選

6HV0500、6HV100系列可選;  
M5、1/8"接管口徑可選。

### 集中進排氣

集中進排氣, 方便配管, 節省安裝空間。

### 插接式接電方式

水平插接安裝與  
垂直插接安裝隨意互換

### 一體式進排氣模塊

進排氣模塊採用一體式鋁合金, 美觀耐用, 方便拆裝。

### 集裝式結構

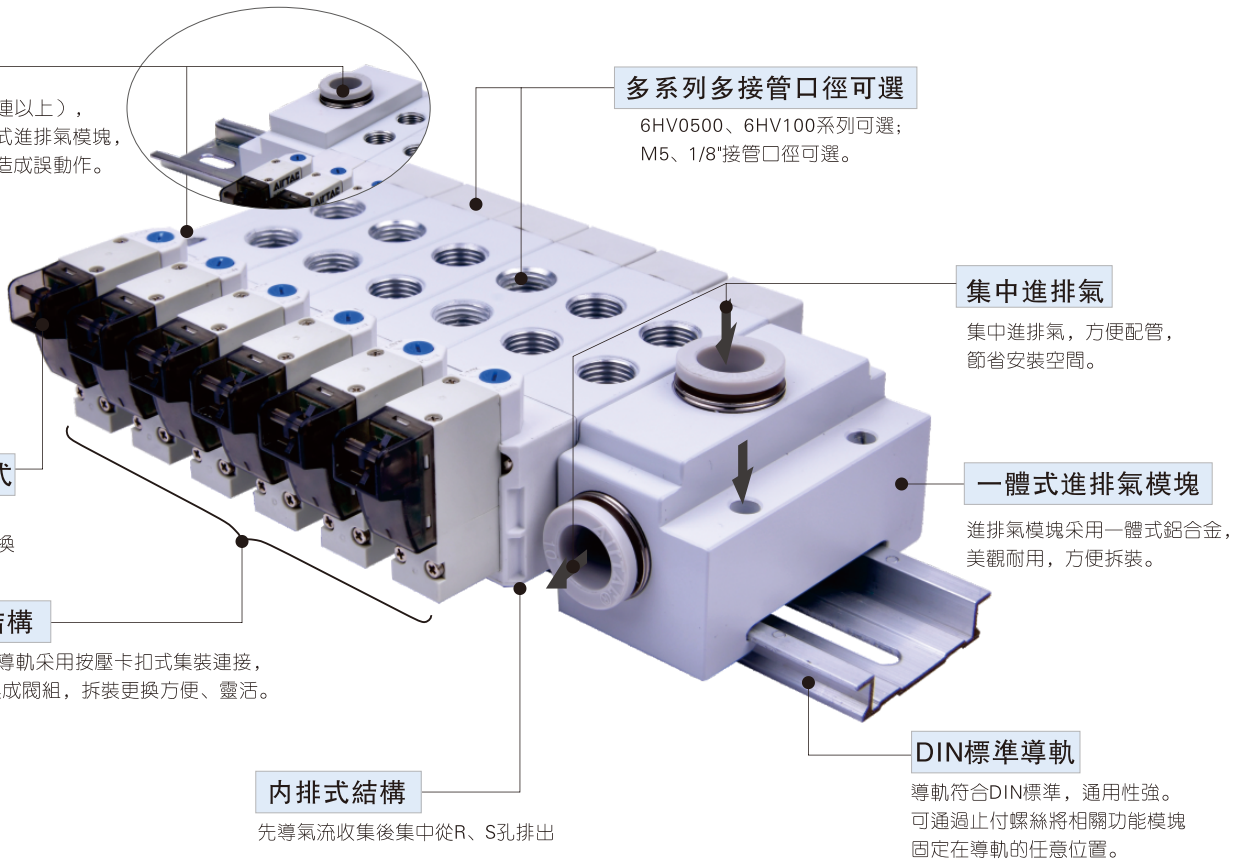
電磁閥與DIN導軌採用按壓卡扣式集裝連接, 可多閥任意集成閥組, 拆裝更換方便、靈活。

### DIN標準導軌

導軌符合DIN標準, 通用性強。  
可通過止付螺絲將相關功能模塊  
固定在導軌的任意位置。

### 內排式結構

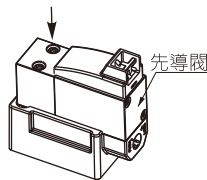
先導氣流收集後集中從R、S孔排出



## 安裝與使用(閥體部分)

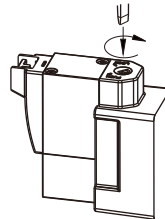
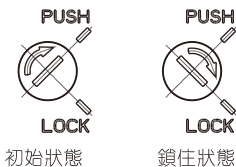
- 1、拿取電磁閥時切勿將其摔、掉落, 以免造成電磁閥損壞;
- 2、因電磁先導閥為精密元件故安裝調試電磁閥時, 切勿讓外力碰、撞先導閥, 以免因此造成電磁閥損壞;
- 3、使用時請勿隨意拆解電磁閥, 如因意外引起先導閥螺絲(M1.6×14)鬆動, 請用0.1~0.12N.m力矩將其擰緊;
- 4、關於手動操作:

- 4.1、手動操作時, 請先確認無危險後方可讓連接裝置進行作動;
- 4.2、非鎖定推壓式使用方法:  
沿箭頭方向向下推壓



- 4.3、旋具按下回轉鎖定式使用方法:  
按下後按箭頭方向旋轉, 若不旋轉, 則與非鎖定推壓式的使用方法相同。

**注意** 用旋具操作時: 請用鐘表螺絲刀輕輕回轉(力矩: 0.1N.m)。



- 4.4、端子綫安裝方法: 垂直端子式與平行端子式共用同一個接綫端子, 依實際使用需要, 按下圖示插入端子綫即可。



垂直端子式

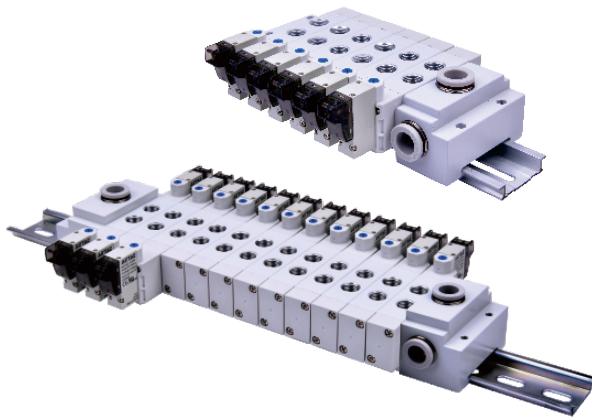


平行端子式



# 集裝式電磁閥(五口二位、五口三位)

## 6HV系列



### 規格

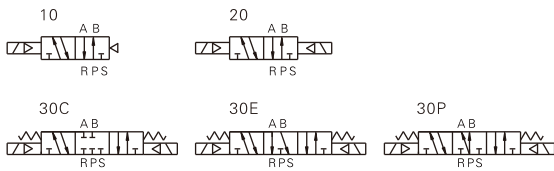
型號	6HV0510	6HV0520	6HV0530	6HV110	6HV120	6HV130
接管口徑 [注1]	進氣=出氣=M5			進氣=出氣=M5 (或=PT1/8)		
有效截面積	5.0mm <sup>2</sup>		4.5mm <sup>2</sup>	M5: 5.0mm <sup>2</sup> / O6: 10.0mm <sup>2</sup>		
Cv值	0.28		0.25	M5: 0.28 / O6: 0.58		
最高作動頻率 [注2]	5次/秒		3次/秒	5次/秒		3次/秒
工作介質	空氣 (經40 μm以上濾網過濾)					
作動方式	先導式					
使用壓力	三位置型		0.2~0.8MPa(29~114psi)			
力範圍	其它型		0.15~0.8MPa(21~114psi)			
保證耐壓力	1.2MPa(175psi)					
工作溫度	-20~70℃					
本體材質	鋁合金					
潤滑 [注3]	不需要					
先導閥排氣方式	主閥和先導閥集中排氣式					

[注1] 接管牙型有PT、G、NPT牙可供選擇；

[注2] 最高作動頻率為空載狀態；

[注3] 如有加油潤滑，中途不可停止，建議潤滑油為ISO VG32或同級用油。

### 符號



### 產品特性

- 1、插接式接電方式，端子水平安裝與垂直安裝可自由互換；
- 2、內排式結構，能將先導氣收集後集中從R、S孔排出；
- 3、本體鋁合金擠壓成型，內孔採用特殊加工工藝，有效增大流通面積，提高閥的流量；
- 4、與DIN導軌採用按壓卡扣式集裝連接，可多閥任意集成閥組，拆裝、更換方便、靈活。

### 電性能參數

項目	具體參數			
	AC220V	AC110V	DC24V	DC12V
標準電壓	AC220V	AC110V	DC24V	DC12V
使用電壓範圍	AC: +15% ~ -10%		DC: ±10%	
耗電量	1.1VA		0.9W	
保護等級	防塵			
耐熱等級	F級			
接電型式	插接式			
勵磁時間	0.05秒以下			

### 成品訂購碼(閥體部分)

6HV 1 10 06 B 050 □



① 規格代號	6HV: 五口二(三)位電磁閥			
② 系列代號	05: 0500系列		1: 100系列	
③ 電控方式	10: 雙位置單電控 20: 雙位置雙電控			
④ 接管口徑	30C: 三位置雙電控中位封閉型		30E: 三位置雙電控中位排氣型 30P: 三位置雙電控中位壓力型	
⑤ 標準電壓	M5: M5		M5: M5 06: PT1/8	
⑥ 端子綫長	A: AC220V B: DC24V C: AC110V F: DC12V		050: 0.5m 200: 2.0m	
⑦ 牙型代碼	無此代碼		空白: PT牙 G: G牙 T: NPT牙	

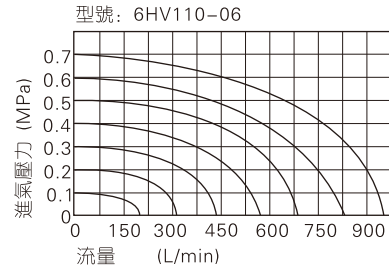
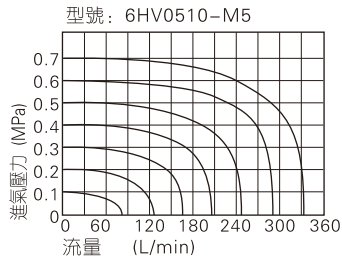
### 成品訂購碼(DIN導軌部分)

6HV 100M 6F

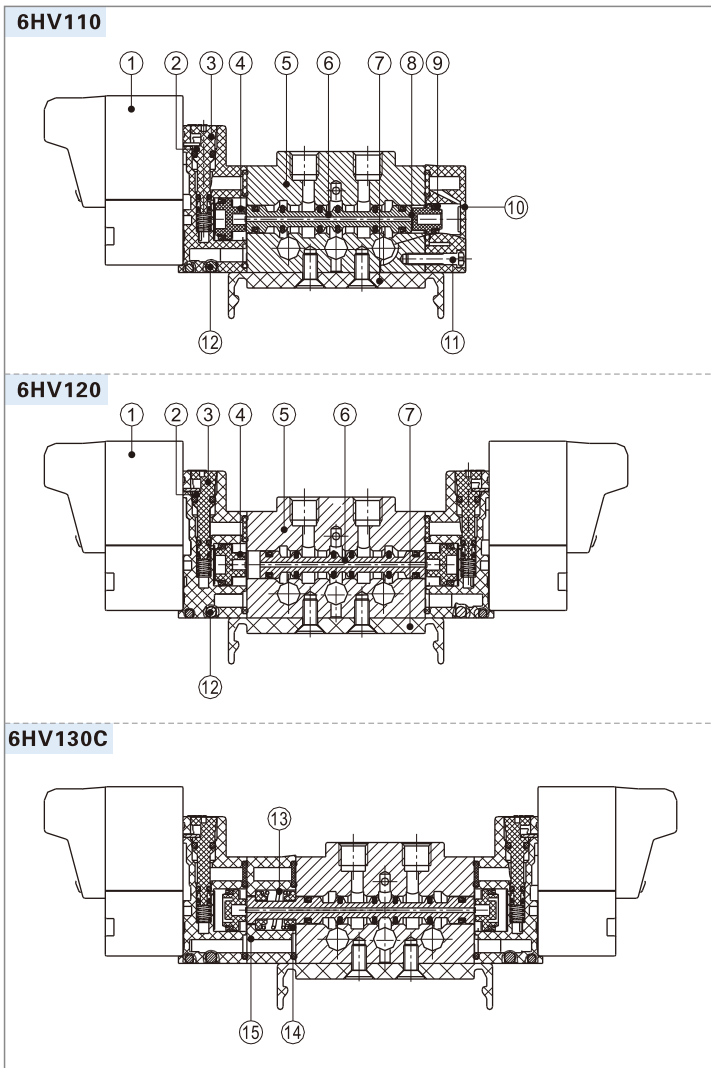


① 規格代號	6HV: 五口二(三)位電磁閥			
② 系列代號	0500M: 0500系列用DIN導軌		100M: 100系列用DIN導軌	
③ 連數代號	4F: 2、3、4連用底座		4F: 2、3、4連用底座 20F: 19、20連用底座	
	7F: 5、6、7連用底座		6F: 5、6連用底座 22F: 21、22連用底座	
	10F: 8、9、10連用底座		8F: 7、8連用底座 24F: 23、24連用底座	
	12F: 11、12連用底座		10F: 9、10連用底座	
	15F: 13、14、15連用底座		12F: 11、12連用底座	
	18F: 16、17、18連用底座		14F: 13、14連用底座	
	21F: 19、20、21連用底座		16F: 15、16連用底座	
	24F: 22、23、24連用底座		18F: 17、18連用底座	

[注] DIN導軌含進出氣模塊或檔塊模塊。具體配置為：10連及以下配一個進出氣模塊與一個檔塊，10連以上配二個進出氣模塊。



### 內部結構及主要零件材質



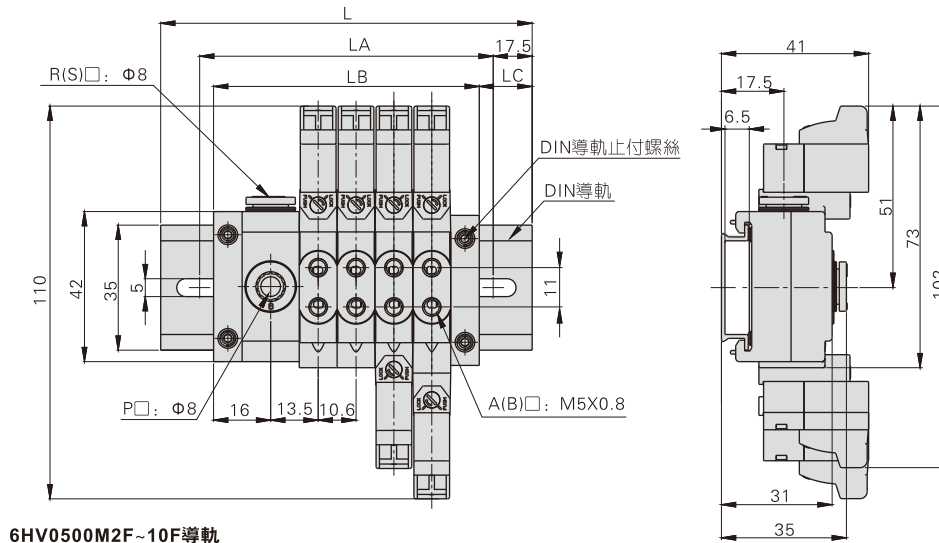
序號	名稱	序號	名稱	序號	名稱
1	先導閥	6	軸心	11	螺絲
2	手動銷	7	支架	12	鋼珠
3	引導本體	8	小活塞	13	彈簧
4	大活塞	9	異型O令	14	復歸座
5	本體	10	底蓋	15	側蓋

# 集裝式電磁閥(五口二位、五口三位)

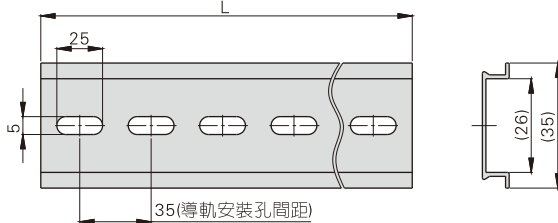
## 6HV系列

### 外部規格

#### 6HV0500+6HV0500M2F~10F



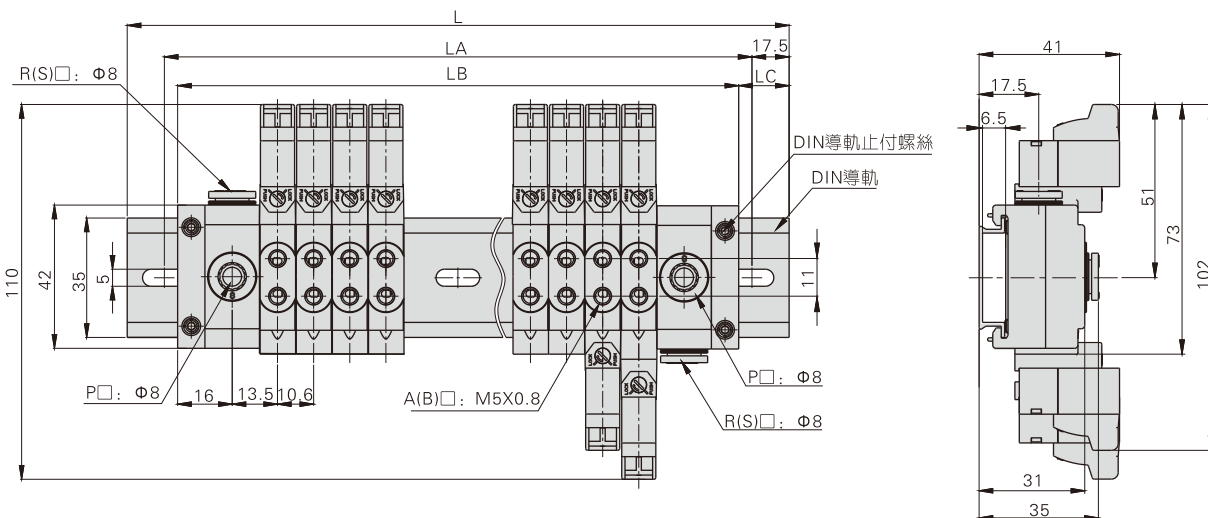
6HV0500M2F~10F導軌



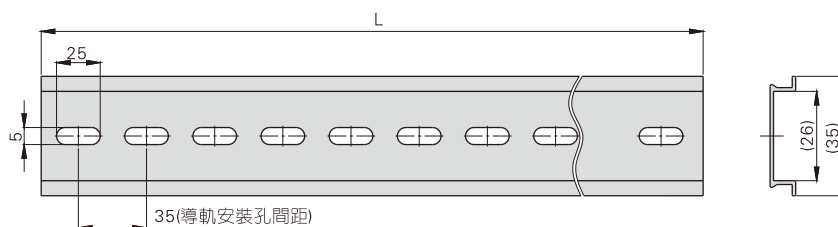
符號\位數	2F	3F	4F	5F	6F
L	105	105	105	140	140
LA	70	70	70	105	105
LB	53	64	74.5	85	95.5
LC	26	20.5	15	27.5	22

符號\位數	7F	8F	9F	10F
L	140	175	175	175
LA	105	140	140	140
LB	106	116	127.5	138
LC	17	29.5	23.8	18.5

#### 6HV0500+6HV0500M11F~24F



6HV0500M11F~24F導軌



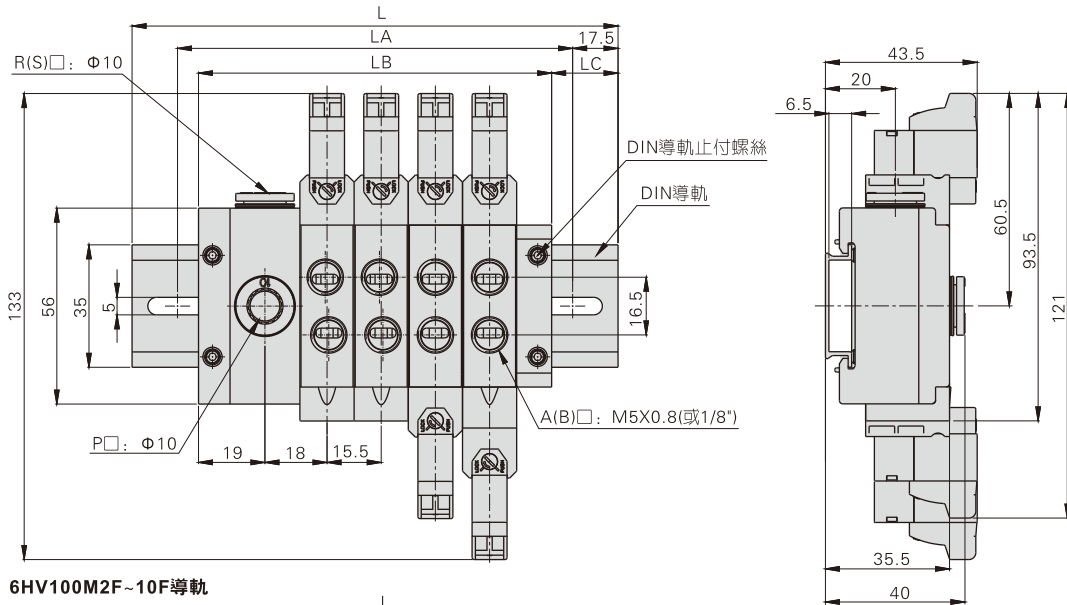
符號\位數	11F	12F	13F	14F	15F	16F	17F
L	210	210	245	245	245	280	280
LA	175	175	210	210	210	245	245
LB	164.5	175	185.5	196.5	207	217.5	228
LC	23	17.5	30	24	19	31	26

符號\位數	18F	19F	20F	21F	22F	23F	24F
L	280	315	315	315	350	350	350
LA	245	280	280	280	315	315	315
LB	238.5	249.5	260	270.5	281	292	302.5
LC	21	33	27.5	22	34.5	29	24

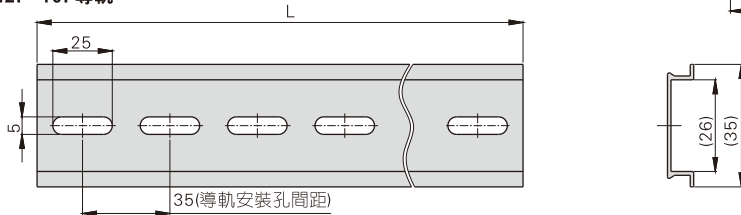
# 集裝式電磁閥(五口二位、五口三位)

## 6HV系列

### 6HV100+6HV100M2F~10F



### 6HV100M2F~10F導軌

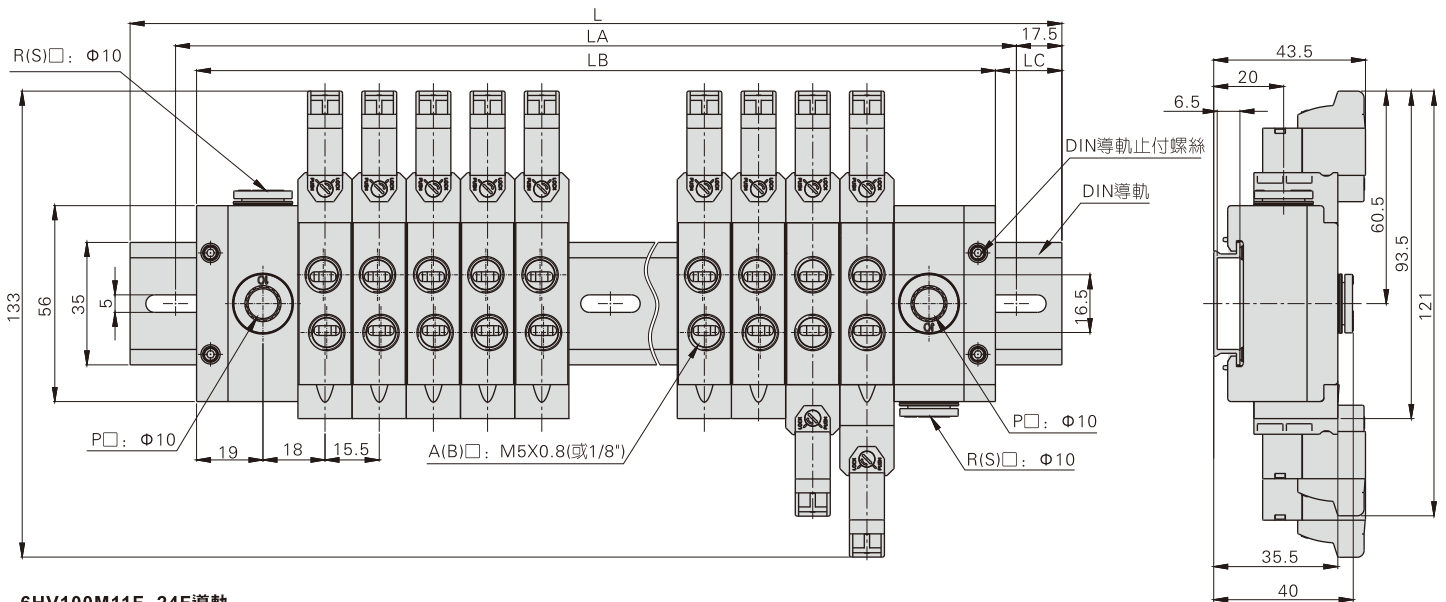


符號位數	2F	3F	4F	5F	6F
L	140	140	140	175	175
LA	105	105	105	140	140
LB	70	85.5	101	116.5	132
LC	35	27	19.5	29	21.5

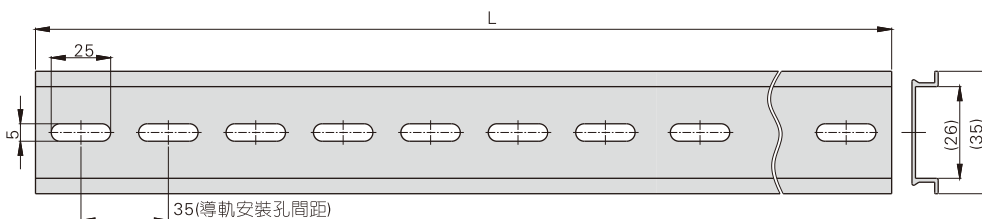
  

符號位數	7F	8F	9F	10F
L	210	210	245	245
LA	175	175	210	210
LB	147.5	163	178.5	194
LC	31	23.5	33	25.5

### 6HV100+6HV100M11F~24F



### 6HV100M11F~24F導軌



符號位數	11F	12F	13F	14F	15F	16F	17F
L	280	280	315	315	350	350	385
LA	245	245	280	280	315	315	350
LB	228.5	244	259.5	275	290.5	306	321.5
LC	28	18	28	20	30	22	32

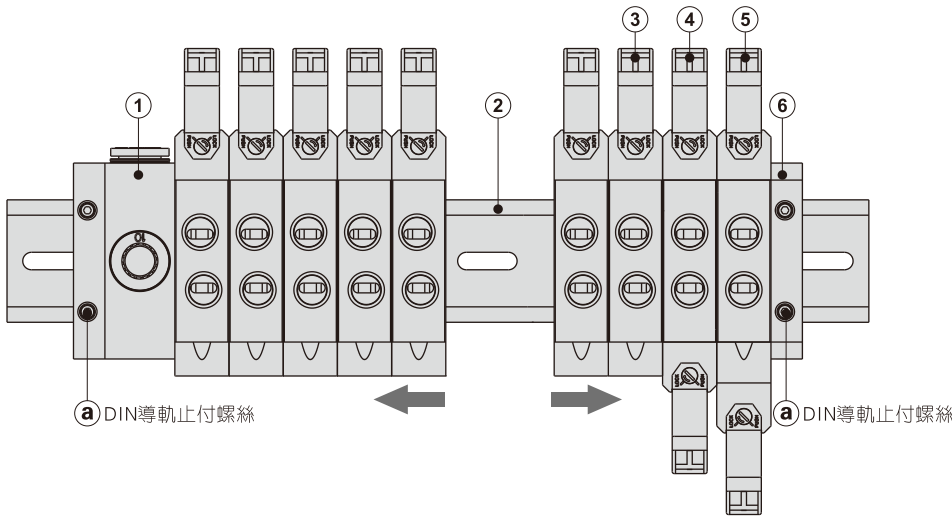
  

符號位數	18F	19F	20F	21F	22F	23F	24F
L	385	420	420	455	455	490	490
LA	350	385	385	420	420	455	455
LB	337	352.5	368	383.5	399	414.5	430
LC	24	34	26	36	28	38	30

# 集裝式電磁閥(五口二位、五口三位)

## 6HV系列

### 安裝與使用(集裝部分)



集裝閥組成模塊：

序號	模塊名稱	訂購方法	備註
①	進出氣模塊	包含在DIN導軌中，不可單獨訂購	左右位置可互換
②	DIN導軌	訂購方法詳見訂購碼	
③	五口二位單電控電磁閥	訂購方法詳見訂購碼	任意位置均可安裝 可任意增減
④	五口二位雙電控電磁閥	訂購方法詳見訂購碼	
⑤	五口三位雙電控電磁閥	訂購方法詳見訂購碼	
⑥	檔塊	包含在DIN導軌中，不可單獨訂購	左右位置可互換

- 1、集裝閥組是由電磁閥、進出氣模塊、檔塊、DIN導軌高度集成的閥組；
- 2、集裝閥組中各功能模塊均可自由更換，位數可根據需求任意增減；
- 3、集裝閥的增位方法：

① 旋鬆DIN導軌止付螺絲②。

② 將希望增位處的原有電磁閥分開。

③ 新增加的電磁閥按“圖1”要領安裝在DIN導軌上。

④ 推動其它功能模塊，使其緊密連接在一起，然後擰緊止付螺絲②，完成增位。

4、注意事項：

- 4.1、止付螺絲緊固力矩：6HV0500：1N.m/6HV100：1.4N.m。
- 4.2、緊固方法：先固定一側檔塊，再用力推壓各功能模塊，使閥間沒有間隙，然後緊固另一側的止付螺絲。
- 4.3、重新組裝的場合：若閥間的連接、止付螺絲的緊固力矩不充分，會造成漏氣。通氣前請確認閥間無間隙，且牢固的固定在導軌上後再通氣。
- 5、電磁閥從DIN導軌拆下的方法：具體參見“圖2”要求。

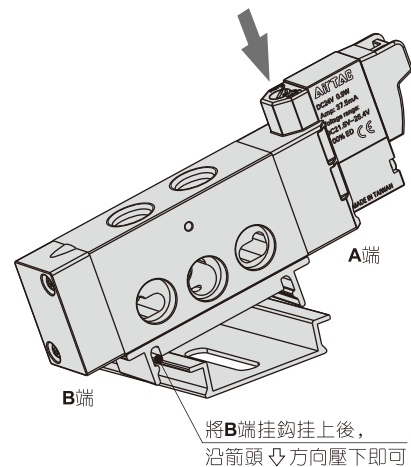


圖1：安裝電磁閥方法

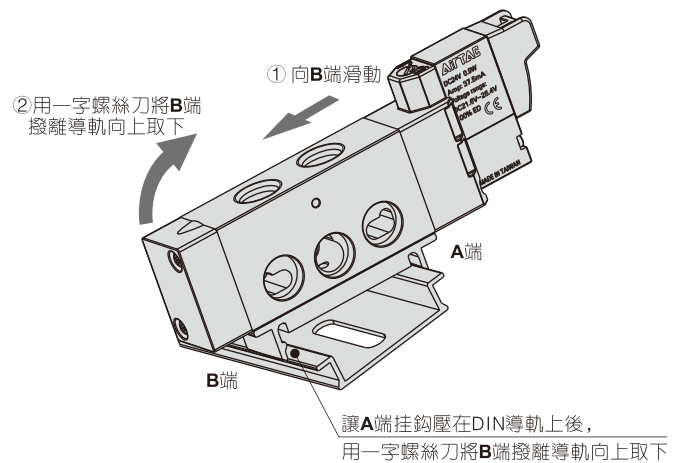


圖2：拆下電磁閥方法