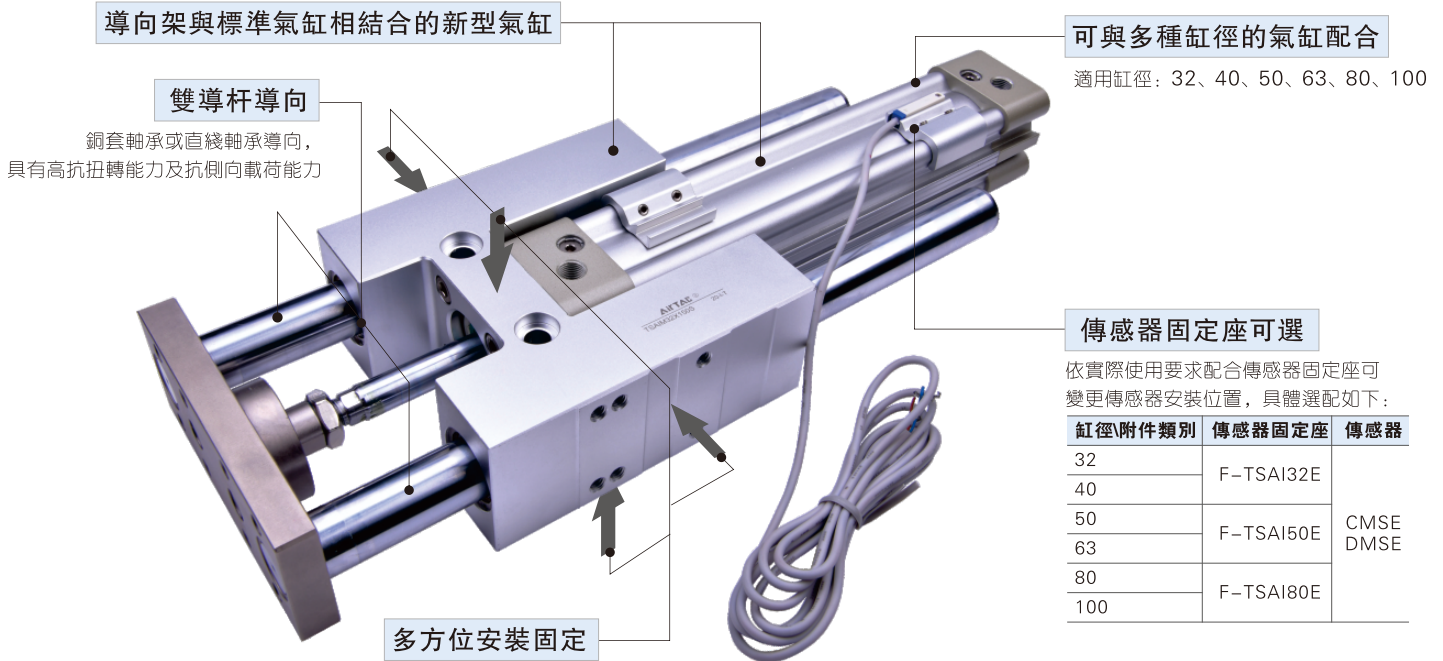




TSAI系列產品概覽

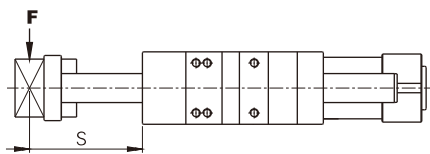


氣缸理論出力表

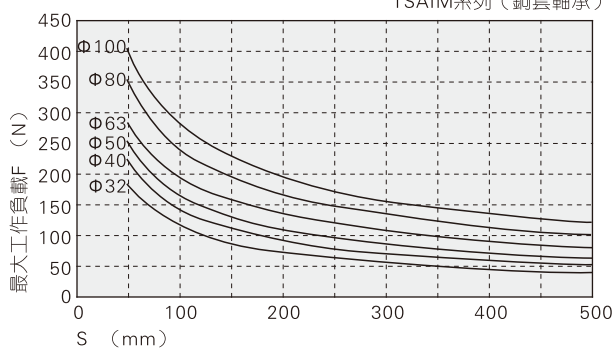
單位：牛頓 (N)

氣缸內徑	活塞杆外徑	作動方式	受壓面積 (mm ²)	空氣壓力(MPa)								
				0.1	0.2	0.3	0.4	0.5	0.6	0.7	0.8	0.9
32	12	復動 伸側	804	80.4	160.8	241.2	321.6	402.0	482.4	562.8	643.2	723.6
		復動 拉側	690	69.0	138.0	207.0	276.0	345.0	414.0	483.0	552.0	621.0
40	16	復動 伸側	1256	125.6	251.2	376.8	502.4	628.0	753.6	879.2	1002.4	1130.4
		復動 拉側	1055	105.5	211.0	316.5	422.0	527.5	633.0	738.5	844.0	949.5
50	20	復動 伸側	1963	196.3	392.6	588.9	785.2	981.5	1177.8	1374.1	1570.4	1766.7
		復動 拉側	1649	164.9	329.8	494.7	659.6	824.5	989.4	1154.3	1399.2	1484.1
63	20	復動 伸側	3117	311.7	623.4	935.1	1246.8	1558.5	1870.2	2181.9	2493.6	2805.3
		復動 拉側	2803	280.3	560.6	840.9	1121.2	1401.5	1681.8	1962.1	2242.4	2522.7
80	25	復動 伸側	5026	502.6	1005.2	1507.8	2010.4	2513.0	3015.6	3518.2	4020.8	4523.4
		復動 拉側	4536	453.6	907.2	1360.8	1814.4	2268.0	2721.6	3175.2	3628.8	4082.4
100	25	復動 伸側	7853	785.3	1570.6	2355.9	3141.2	3926.5	4711.8	5497.1	6282.4	7067.7
		復動 拉側	7362	736.2	1472.4	2208.6	2948.6	3681.0	4417.2	5153.4	5889.6	6625.8

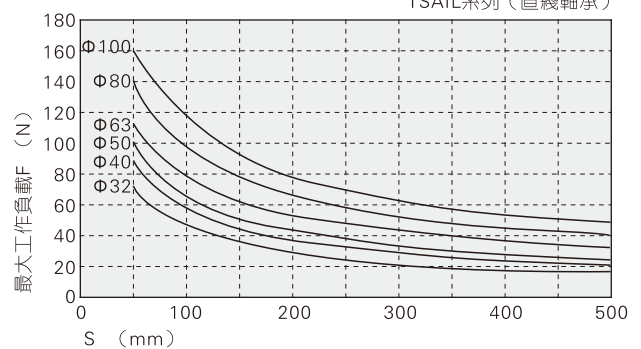
最大負載關係曲綫

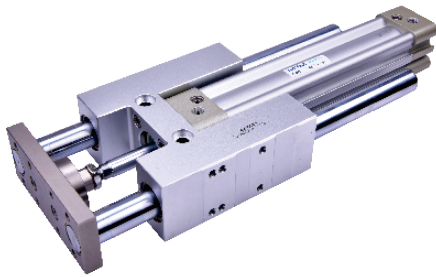


TSAIM系列 (銅套軸承)

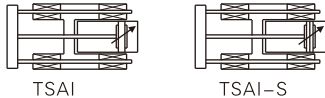


TSAIL系列 (直綫軸承)





符號



產品特性

- 帶導向架氣缸屬於導向架與氣缸相結合的新型氣缸；
- 滑動軸承：適用於氣缸作制動等耐徑向負載動作場合，具有更大的扭轉剛度；
直綫軸承：適用於氣缸作推舉動作，或要求高精度和高承載能力的場合，特別適用於要求低摩擦運動的場合；
- 導向架本體的特別設計，提供多方位的安裝固定型式；
- 帶導向架氣缸緩衝調節平穩；
- 配備傳感器固定座，可依實際使用要求變更傳感器安裝位置。

規格

內徑(mm)	32	40	50	63	80	100
動作型式	復動型					
工作介質	空氣(經40μm以上濾網過濾)					
使用壓力範圍	0.15~1.0MPa(22~145psi)(1.5~10.0bar)					
保證耐壓力	1.5MPa(215psi)(15bar)					
工作溫度 °C	-20~70					
使用速度範圍 mm/s	30~500					
行程公差範圍	0~250 ^{+1.0} ₀ >250 ^{+1.5} ₀					
緩衝型式	可調緩衝					
接管口徑 [注1]	PT1/8	PT1/4		PT3/8	PT1/2	

[注1] 接管牙型有PT牙、G牙可選。

行程

內徑(mm)	標準行程(mm)										最大行程(mm)
32	50	100	150	200	250	300	350	400	450	500	500
40	50	100	150	200	250	300	350	400	450	500	500
50	50	100	150	200	250	300	350	400	450	500	500
63	50	100	150	200	250	300	350	400	450	500	500
80	50	100	150	200	250	300	350	400	450	500	500
100	50	100	150	200	250	300	350	400	450	500	500

[注] 其它特殊行程請與本公司聯系。

成品訂購碼

TSAI M 40 X 100 S □



① 規格代號	TSAI: 帶導向架氣缸
② 軸承類別	M: 銅套軸承 L: 直綫軸承
③ 缸徑	32 40 50 63 80 100
④ 行程	詳見行程列表
⑤ 磁石代號	空白: 不附磁石 S: 附磁石【注1】
⑥ 牙型代碼	空白: PT牙 G: G牙

【注1】 附磁型氣缸均配有2PCS傳感器固定座。

附件訂購碼(單獨導向架)

F-TSAI M 40 X 100



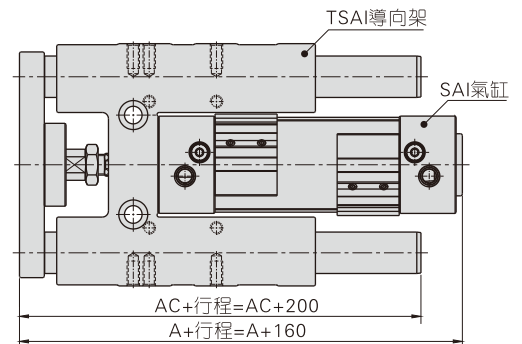
① 附件代碼	F: 附件
② 規格代號	TSAI: 帶導向架氣缸
③ 軸承類別	M: 銅套軸承 L: 直綫軸承
④ 缸徑	32 40 50 63 80 100
⑤ 行程	詳見行程列表

【注】 單獨訂購導向架，均配有2PCS傳感器固定座，傳感器固定座與缸徑的選配關係如下表。

傳感器固定座型號缸徑	32	40	50	63	80	100
F-TSAI32E	●	●				
F-TSAI50E			●	●		
F-TSAI80E					●	●

訂購說明:

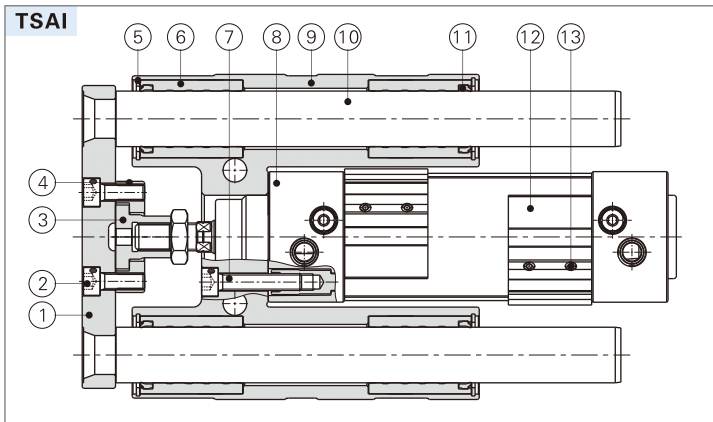
- 單獨訂購導向架時，祇能訂購行程列表中標準行程。
(其他行程祇能非標訂購)
- 如需訂購非標準行程的帶導向架氣缸，組合方式如下：
非標準行程氣缸+上一級標準行程的導向架。
舉例：SAI32X160(非標準行程氣缸)
+F-TSAIM32X200(標準行程導向架)。外形如下：



帶導向架氣缸

TSAI系列

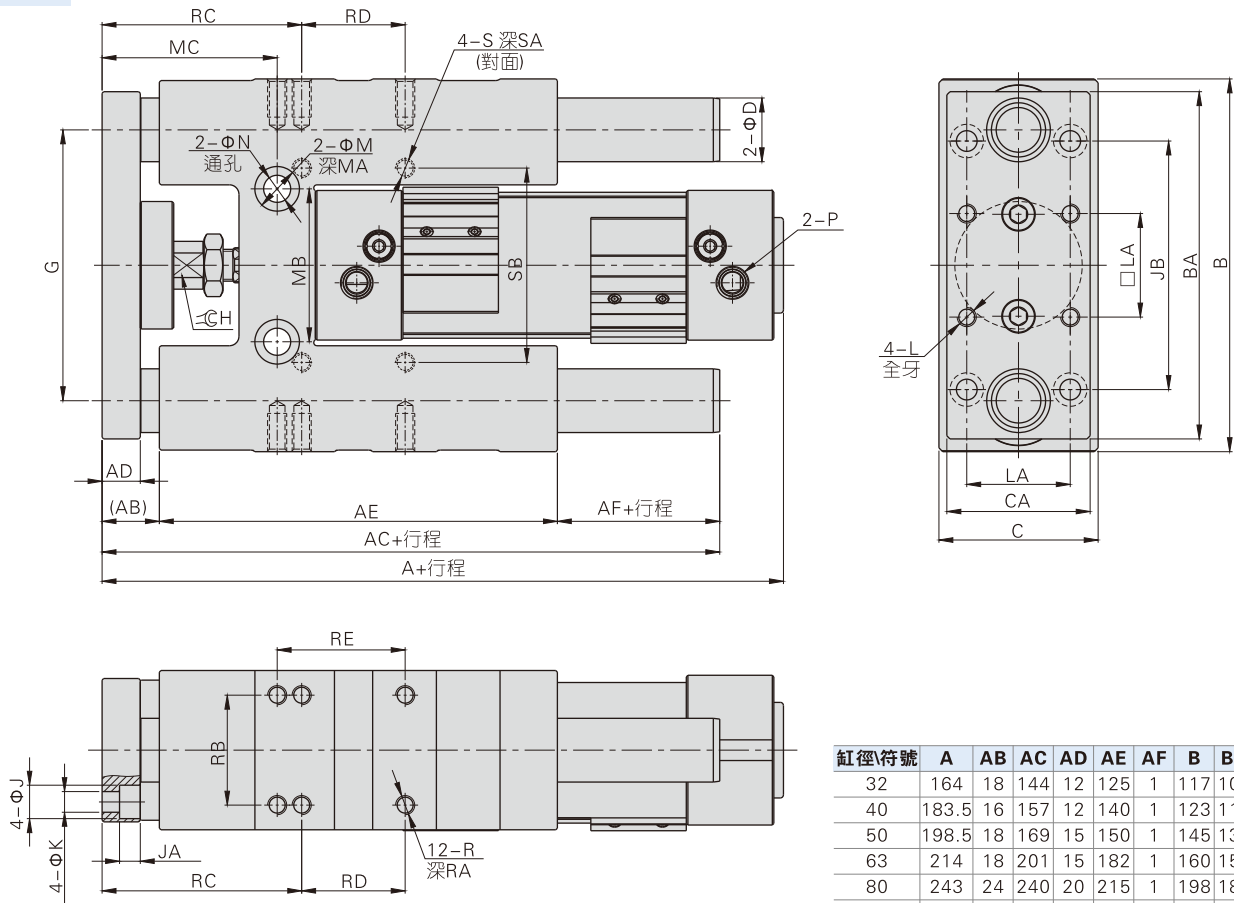
內部結構及主要零件材質



序號	名稱	材質	序號	名稱	材質
1	固定板	球鐵	8	SAI氣缸	組件
2	內六角螺栓	碳鋼	9	導向架	鋁合金
3	浮動螺帽	碳鋼	10	導杆(直線)	合金鋼
4	浮動檔板	碳鋼		導杆(鋼套)	碳鋼
5	C型扣環	彈簧鋼	11	刮塵圈	塑料
6	直綫軸承	-	12	傳感器固定座	鋁合金
7	內六角螺栓	碳鋼	13	內六角止付螺絲	合金鋼

外部規格

TSAIM/TSAIL



缸徑符號	A	AB	AC	AD	AE	AF	B	BA	C	CA
32	164	18	144	12	125	1	117	109	50	45
40	183.5	16	157	12	140	1	123	115	58	54
50	198.5	18	169	15	150	1	145	135	70	63
63	214	18	201	15	182	1	160	150	85	80
80	243	24	240	20	215	1	198	189	105	100
100	258	24	245	20	220	1	221	210	130	120

缸徑符號	D	G	H	J	JA	JB	K	L	LA	M	MA	MB	MC	N	P	R	RA	RB	RC	RD	RE	S	SA	SB
32	20(16)	85	15	10.5	6.5	78	6.5	M6X1.0	32.5	14	4.5	48	55	8.5	PT1/8	M6X1.0	12	34.5	62.7	32.5	40.2	M6X1.0	12	61
40	20(16)	91	15	10.5	6.5	84	6.5	M6X1.0	38	14	6	54	61	8.5	PT1/4	M6X1.0	14	38	64	38	51	M6X1.0	14	69
50	20	108	19	14	8.5	100	8.5	M8X1.25	46.5	17	7	66	72	10.5	PT1/4	M8X1.25	16	46.5	70.2	46.5	64.7	M8X1.25	16	85
63	20	123	19	14	8.5	105	8.5	M8X1.25	56.5	17	10	79	72	10.5	PT3/8	M8X1.25	16	56.5	73.7	56.5	76.5	M8X1.25	16	100
80	30(25)	150	27	17	10.5	130	10.5	M10X1.5	72	-	-	-	-	-	PT3/8	M10X1.5	20	72	90	72	90	M10X1.5	20	130
100	30(25)	172	27	17	10.5	150	10.5	M10X1.5	89	-	-	-	-	-	PT1/2	M10X1.5	20	89	91.5	89	113	M10X1.5	20	150

[注] *()中的數據為TSAIL系列尺寸。